



**Optipress-Aquaplus**

**Einleitung**




**Optipress-Aquaplus** ist ein Versorgungssystem bestehend aus Rohren, Fittings und Dichtringen in den Dimensionen 15 bis 108 mm. Optipress-Aquaplus kann dank der hohen Qualität der Komponenten für eine Vielzahl von gebäudetechnischen Installationen eingesetzt werden. Die eingesetzten Metalle sind im Trinkwasser korrosionsbeständig und gegenüber den am häufigsten auftretenden Korrosionsarten Spannungsrisskorrosion und Entzinkungskorrosion sicher.

**Systemkomponenten**

**Optipress-Pressfittings**

Für die Montage steht ein sehr umfangreiches Pressfitting-Programm zur Verfügung (Bogen, Winkel, T-Stücke, Reduktionen, Übergänge, Verschraubungen usw.).

**Werkstoffe und Eigenschaften**

| Optipress-Pressfitting   | Werkstoff                  | Zertifizierung   | Dimension | Eigenschaften   |
|--|----------------------------|--|-----------|---|
| <br>Pressfittings aus Rotguss   | Rotguss<br>CC246E          | Für Trinkwasser<br>zertifiziert  | Bis Ø 54  | <ul style="list-style-type: none"> <li>• Werkstoff universell einsetzbar</li> <li>• Bleifrei</li> <li>• Mit allen Installationswerkstoffen kombinierbar</li> <li>• Korrosionsbeständig</li> </ul> |
| <br>Pressfittings aus Edelstahl | Edelstahl<br>1.4401/1.4404 | Für Trinkwasser<br>zertifiziert  | Bis Ø 108 | <ul style="list-style-type: none"> <li>• Werkstoff aus hochlegiertem austenitischem Cr-Ni-Mo-Stahl</li> <li>• Korrosionsbeständig</li> </ul>  |
| <br>Dichtring EPDM              | EPDM                       | <ul style="list-style-type: none"> <li>• Für Trinkwasser zertifiziert</li> <li>• Geprüft und zugelassen nach W270</li> </ul> | Bis Ø 108 | <ul style="list-style-type: none"> <li>• Hochwertiges, alterungsbeständiges Elastomer</li> <li>• Für Dauerbelastung bis 95 °C</li> </ul>  |


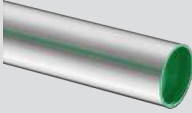

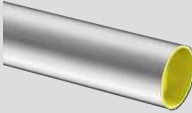

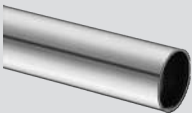
**Optipress-Edelstahlrohre**

Für Installationen mit Optipress-Aquaplast stehen je nach Anwendung und Einsatzbereich drei verschiedene, blanke und unter Schutzgas lasergeschweißte Edelstahl-Systemrohre zur Verfügung.

Hergestellt nach DIN 17440/17455.

Die Datenblätter zu den Nussbaum Produkten sind auf den jeweiligen Produktseiten im Onlineshop unter [www.nussbaum.ch](http://www.nussbaum.ch) verfügbar.

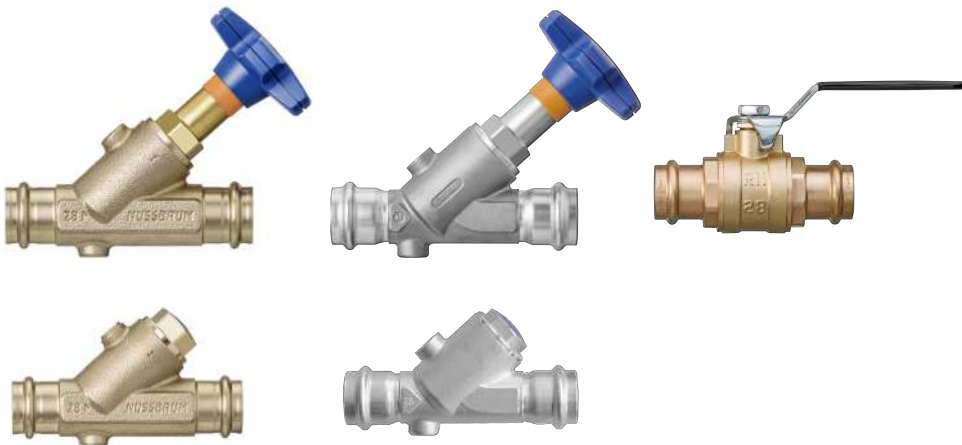
**Werkstoffe und Eigenschaften**

| Optipress-Rohr  | Werkstoff               | Zertifizierung                      | Systemkennzeichnung   |
|---|-------------------------|-------------------------------------|---|
| <br>Optipress-Edelstahlrohr 1.4521<br>81082, 81102   | Edelstahl 1.4521        | Für Trinkwasser zertifiziert        |  <ul style="list-style-type: none"> <li>• Grüne Verschlusskappe</li> <li>• Durchgehende grüne Linie</li> </ul>         |
| <br>Optipress-Edelstahlrohr 1.4401/1.4404<br>81080   | Edelstahl 1.4401/1.4404 | Für Trinkwasser zertifiziert        |  <ul style="list-style-type: none"> <li>• Gelbe Verschlusskappe</li> </ul>   |
| <br>Optipress-Edelstahlrohr 1.4520<br>81081, 81101 | Edelstahl 1.4520        | Nicht für Trinkwasser zertifiziert. |  <ul style="list-style-type: none"> <li>• Schwarze Verschlusskappe</li> <li>• Durchgehende schwarze Linie</li> </ul> |

**Optipress-Aquaplast-Systemarmaturen**

Nussbaum bietet ein umfangreiches Programm von Armaturen mit festen Pressenden in den Dimensionen DN 12 bis DN 50. Schrägsitz- und Geradsitzventile sind mit den neuen Easy-Top-Oberteilen versehen. Bei diesen Oberteilen ist das Spindelgewinde nicht mediumberührt und daher wartungsfrei.

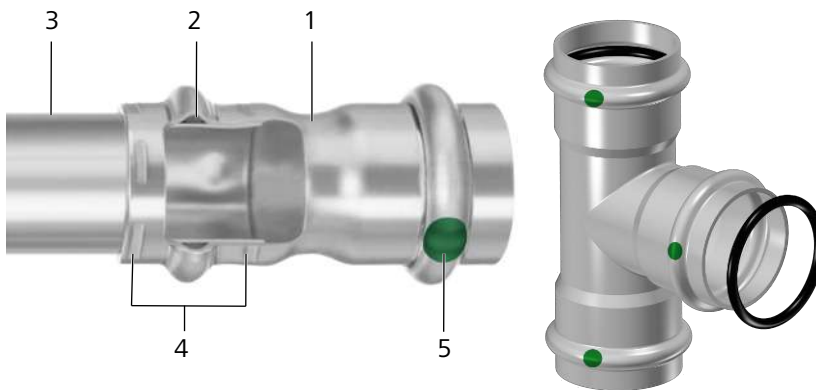
Die Datenblätter zu den Nussbaum Produkten sind auf den jeweiligen Produktseiten im Onlineshop unter [www.nussbaum.ch](http://www.nussbaum.ch) verfügbar.



## Verbindungen

Die Anleitung zur Herstellung einer Optipress-Verbindung ist auf [www.nussbaum.ch](http://www.nussbaum.ch) verfügbar, ☞ Montageanleitung 299.1.007.

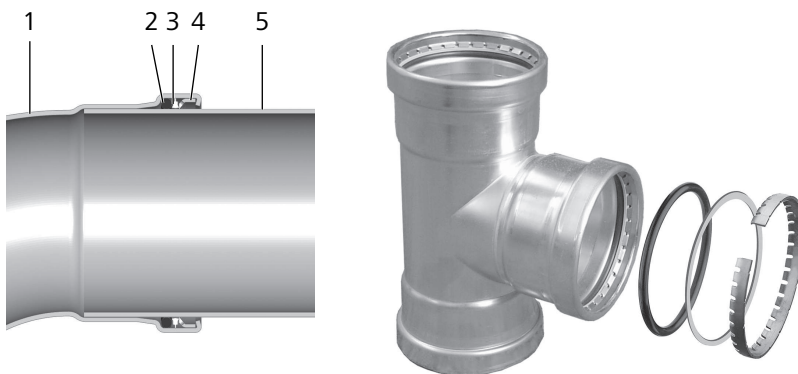
### Optipress-Aquaplus-Pressverbindung von Ø 15 bis 54 mm



- Form- und kraftschlüssig
- SC-Contour, für maximale Sicherheit
  - Unverpresst: Sichtbar undicht
  - Verpresst: Zuverlässig dicht

(1) Fitting, (2) Dichtring, (3) Rohr, (4) Doppelte Verpressung, (5) Kennzeichnung SC-Contour

### Optipress-Aquaplus-XL-Pressverbindung Ø 64, 76.1, 88.9 und 108 mm



- Form- und kraftschlüssig
- SC-Contour, für maximale Sicherheit
  - Unverpresst: Sichtbar undicht
  - Verpresst: Zuverlässig dicht

(1) Fitting, (2) Dichtring, (3) Trennring, (4) Schneidring, (5) Rohr

## Werkzeuge

Nussbaum Presswerkzeuge, Pressbacken und Pressringe



Für die vollumfängliche Systemge-  
währleistung auf Pressverbindungen  
sind zwingend Nussbaum Pressba-  
cken bzw. Pressringe zu verwenden.

Die mechanischen Eigenschaften und  
die Dichtheit der Pressverbindung er-  
geben sich aus der Pressgeometrie  
der Nussbaum System-Pressbacken.

## Systemgewährleistung

Mit der Bestellung verpflichten sich Besteller und die R. Nussbaum AG zur Einhaltung der Nussbaum Verkaufs- und Lieferbedingungen.

<https://www.nussbaum.ch/de/verkaufs-und-lieferbedingungen.html>

## Nussbaum Gewährleistung

Voraussetzung für unsere umfassende Systemgewährleistung gemäss unserer Gewährleistungsvereinbarung mit dem Schweizerisch-Liechtensteinischen Gebäudetechnikverband (suissetec) sowie für die Systemsicherheit ist die ausschliessliche Verwendung von Nussbaum Systemkomponenten. Diese sind mit dem jeweiligen Systemnamen, «RN» oder «NUSSBAUM» gekennzeichnet. Bei einer Verwendung von Fremdprodukten anderer Hersteller (Mischinstallationen) erlischt die Systemgewährleistung gemäss unserer Gewährleistungsvereinbarung.

Für die vollumfängliche Systemgewährleistung auf Pressverbindungen sind somit zwingend Nussbaum Pressbacken bzw. Pressringe zu verwenden.

Nussbaum Pressverbindungen sind nur mit Nussbaum Presswerkzeugen und Pressbacken/-ringen von uns geprüft. Der Einsatz von Fremd-Presswerkzeugen wird somit nicht empfohlen, ist aber unter gewissen Voraussetzungen technisch möglich:

- Die Backenaufnahme muss für die Aufnahme von Nussbaum Pressbacken geeignet sein.
- Das Presswerkzeug muss genügend Presskraft erzeugen, um eine vollständige Verpressung zu gewährleisten (24 kN bis Ø 35 oder 32 kN bis Ø 108).
- Die Presskraft darf aber nicht zu hoch sein, da sonst die Backen beschädigt werden oder gar brechen könnten.

Die Eignung von Fremd-Presswerkzeugen muss vom jeweiligen Hersteller bestätigt werden. Von der R. Nussbaum AG wird in keinem Fall eine Gewährleistung für die korrekte Funktion von Fremd-Presswerkzeugen im Zusammenhang mit Nussbaum Produkten übernommen.

## Einsatzbereiche

Die Optipress-Aquaplast Systemkomponenten sind für Trinkwasser (90 °C, 16 bar) zertifiziert. Für weitere Medien sind die Hinweise und Einschränkungen zu den einzelnen Einsatzbereichen zu beachten.

Ausführliche Informationen hierzu sind im Nussbaum Dokument «Systembeschreibung Optipress-Aquaplast» zu finden, ☞ Systembeschreibung 299.1.022.

Generell gelten folgende Hinweise:

- Bei einem Einsatz von Nussbaum Systemkomponenten sind alle Komponenten auf ihre Eignung zu prüfen.
- Bei Beständigkeitsanforderungen gegenüber speziellen Medien oder äusseren Einflüssen kann bei Nussbaum eine Eignungsprüfung angefordert werden, siehe Formular unter [www.nussbaum.ch/anfrage-werkstoffbestaendigkeit](http://www.nussbaum.ch/anfrage-werkstoffbestaendigkeit).
- Bei einem Einsatz mit Gefahrenstoffen müssen die jeweils gültigen Sicherheitsvorschriften eingehalten werden.
- Die Grenzwerte für Temperatur und Druck sowie die anzuwendenden Werkstoffe der Pressfittings und Rohre sind von der Art der Installation, dem Medium und den normativen Anforderungen abhängig.
- Die zulässigen Druckstufen und Temperaturbereiche sind in den Datenblättern zu den einzelnen Armaturen festgelegt. Generell ist zu beachten, dass Dauerbelastungen über 70 °C, kombiniert mit mechanischen oder chemischen Einflüssen, die Lebensdauer von Kunststoffbauteilen und Dichtelementen einschränken können.

## Zertifikate

- [SVGW - Optipress-Aquaplus](#)
- [VDS - Optipress-Aquaplus, Verwendung in ortsfesten Wasserlöschanlagen](#)
- [TÜV-Bescheinigung Optipress](#)
- [BABS - Schocksicherheit Optipress](#)
- Informationen zur Auslegung sind im Nussbaum Dokument «Themenwelt Dimensionierung von Rohrleitungssystemen» zu finden, ☞ Themenwelt 299.1.069.
- Informationen zur Druckprüfung sind im Nussbaum Dokument «Themenwelt Druckprüfverfahren bei Leitungsinstallationen» zu finden, ☞ Themenwelt 299.1.056.
- Informationen zu vorgeschriebenen Prüfungen und erteilten Freigaben bei der Herstellung sind in den Werkzeugnissen 2.2 gemäss EN 10204 zu finden.
  - Optipress-Edelstahlrohr 1.4521, ☞ Werkzeugnis 2.2 gemäss EN 10204 261.0.080
  - Optipress-Edelstahlrohr 1.4401/1.4404, ☞ Werkzeugnis 2.2 gemäss EN 10204 261.0.079
  - Optipress-Edelstahlrohr 1.4520, ☞ Werkzeugnis 2.2 gemäss EN 10204 261.0.078
  - Optipress-Aquaplus und Optipress-Gas Fittings 1.4401, ☞ Werkzeugnis 2.2 gemäss EN 10204 261.0.094.

## Nachhaltigkeit

- Optipress-Aquaplus erfüllt die Anforderungen von Eco-Bau und Minergie-ECO.
  - [ECO-Bau Optipress-Aquaplus 1.4401](#)
  - [ECO-Bau Optipress-Aquaplus 1.4520](#)
  - [ECO-Bau Optipress-Aquaplus 1.4521](#)
- Installationen mit Optipress-Aquaplus sind bleifrei und verhindern eine Blei-Grenzwertüberschreitung nach [TBDV](#).
- Optipress-Aquaplus enthält keine Konflikt-Mineralien (Zinn, Tantal, Wolfram, Gold), eine Deklaration nach [OR964](#) entfällt.
- Installationen mit Optipress-Aquaplus bieten keinen Nährboden für Legionellen und es erfolgt keine Abgabe von Kunststoff ins Trinkwasser. Umfangreiche Informationen zu den Grundlagen und Anforderungen für die Trinkwasserhygiene und dem Nussbaum Stufenmodell sind im Nussbaum Dokument «Themenwelt Trinkwasserhygiene» zu finden, ☞ Themenwelt 299.1.006.
- Seit 1990 ist bei Nussbaum der CO<sub>2</sub>-Ausstoss um rund 65% reduziert worden. ([Freiwilliger Klimaschutz und Energieeffizienz](#))
- Nussbaum ist SQS-zertifiziert im Bereich [Qualitätsmanagement, Umweltmanagement und Management für Sicherheit und Gesundheit bei der Arbeit](#).

Weiterführende Informationen und die aktuellste Ausgabe dieses Dokuments sind auf unserer Webseite [www.nussbaum.ch](http://www.nussbaum.ch) verfügbar.