

OPTIARMATUR

Waschtisch-Durchlauferhitzer MCX



NUSSBAUM_{RN}

Gut installiert Bien installé Ben installato

Montageanleitung

Inhaltsverzeichnis

1	Zu dieser Anleitung	4
1.1	Zielgruppen	4
1.2	Symbolerklärung	4
1.3	Normen und Zertifikate	5
1.4	Mitgeltende Dokumente.....	5
2	Sicherheit	6
2.1	Bestimmungsgemässe Verwendung.....	6
2.2	Sicherheitshinweise.....	6
2.2.1	Elektrische Risiken.....	6
2.3	Richtlinien beachten.....	6
3	Produktbeschreibung	7
3.1	Aufbau	7
3.2	Funktion	7
3.3	Lieferumfang.....	7
3.4	Typenschild	8
4	Technische Daten	9
5	Montage und Inbetriebnahme	10
5.1	Montagevoraussetzungen	10
5.2	Hinweise zur Verlegung von Schläuchen	10
5.3	Wandhalterung montieren	11
5.4	Gerät montieren.....	11
5.5	Gerät abnehmen	11
5.6	Haubenblende abnehmen	12
5.7	Durchflussmenge einstellen	14
5.8	Wasserleitungen anschliessen.....	14
5.9	Gerät entlüften und auf Dichtheit prüfen.....	14
5.10	Gerät an die Stromversorgung anschliessen	15
5.10.1	MCX 3: Netzstecker einstecken.....	15
5.10.2	MCX 7: Anschlusskabel verdrahten	15
5.11	Temperatur einstellen	16
5.12	Tastensperre aktivieren/deaktivieren.....	16
5.13	LED-Standby aktivieren/deaktivieren.....	16

5.14	Servicespülfunktion	17
5.15	Funktionsübersicht	17
6	Übergabe	18
7	Störungsbehebung	19
7.1	Störungstabelle	19
7.2	Filtersieb reinigen oder ersetzen	20
8	Entsorgung	21

1 Zu dieser Anleitung

1.1 Zielgruppen






Die Informationen in diesem Dokument richten sich an folgende Personengruppen:

- Heizungs- und Sanitärfachkräfte bzw. unterwiesenes Fachpersonal
- Elektrofachkräfte

Die Anwendung von Nussbaum Produkten muss unter Einhaltung der allgemein anerkannten Regeln der Technik und der Nussbaum Anleitungen erfolgen.

1.2 Symbolerklärung

Warn- und Hinweistexte sind vom übrigen Text abgesetzt und durch entsprechende Piktogramme besonders gekennzeichnet.

Symbol	Erklärung
 GEFAHR	Weist auf eine unmittelbar gefährliche Situation hin, die zum Tod oder zu schweren Verletzungen führt, wenn sie nicht vermieden wird.
 WARNUNG	Weist auf eine mögliche gefährliche Situation hin, die zum Tod oder zu schweren Verletzungen führen kann, wenn sie nicht vermieden wird.
 VORSICHT	Weist auf eine mögliche gefährliche Situation hin, die zu geringfügigen oder leichten Verletzungen führen kann, wenn sie nicht vermieden wird.
HINWEIS	Weist auf eine Situation hin, die zu Sachschäden führen kann, wenn sie nicht vermieden wird.
	Kennzeichnet nützliche Tipps und Informationen.
✓	Kennzeichnet eine Voraussetzung, die für das erfolgreiche Ausführen einer Handlung notwendig ist.
⇒	Kennzeichnet ein Resultat, mit dem eine erfolgreiche Handlung überprüft werden kann.
	Kennzeichnet einen Verweis auf weiterführende Informationen in einem anderen Textabschnitt.

1.3 Normen und Zertifikate

Das Produkt erfüllt die Anforderungen der folgenden Richtlinien der Europäischen Union:

2014/35/EU	Niederspannungsrichtlinie
2014/30/EU	EMV-Richtlinie
2011/65/EU	RoHS-Richtlinie
814/2013 (EU)	Ökodesign

Angewandte harmonisierte Normen:



2014/35/EU	DIN EN 60335-1 (VDE 0700-1):2012-10; EN 60335-1:2012 DIN EN 60335-1 Ber.1 (VDE 0700-1 Ber.1):2014-04; EN 60335-1:2012/AC:2014 EN 60335-1:2012/A11:2014 EN 60335-1:2012/A13:2017 EN 60335-2-35:2016 DIN EN 62233 (VDE 0700-366):2008-11; EN 62233:2008 DIN EN 62233 Ber.1 (VDE 0700-366 Ber.1):2009-04; EN 62233 Ber.1:2008
2014/30/EU	DIN EN 55014-1 (VDE 0875-14-1):2012-05; EN 55014-1:2006 + A1:2009 + A2:2011 DIN EN 61000-3-2 (VDE 0838-2):2015-03; EN 61000-3-2:2014 DIN EN 61000-3-11 (VDE 0838-11):2001-04; EN 61000-3-11:2000 DIN EN 61000-3-12 (VDE 0838-12):2012-06; EN 61000-3-12:2011 DIN EN 55014-2 (VDE 0875-14-2):2016-01; EN 55014-2:2015 Anforderungen der Kategorie II/Requirements of category II

Zertifikate:

	SVGW Zertifikat
--	-----------------

1.4 Mitgeltende Dokumente

Folgende Dokumente sind Bestandteil dieser Anleitung:

-  Datenblatt 299.1.059
-  Bedienungsanleitung 299.0.737

2 Sicherheit

2.1 Bestimmungsgemässe Verwendung

Der Waschtisch-Durchlauferhitzer MCX ist ein elektronisch geregelter, druckfester Durchlauferhitzer zur Versorgung einer einzelnen Entnahmestelle mit Warmwasser in einer Trinkwasserinstallation.

Das Gerät ist nur für den Hausgebrauch und ähnliche Zwecke innerhalb geschlossener Räume geeignet und darf nur zum Erwärmen von Trinkwasser verwendet werden.

Zur bestimmungsgemässen Verwendung gehört die Einhaltung der folgenden Vorgaben:

- Das Gerät darf niemals Frost ausgesetzt werden.
- Die auf dem Typenschild angegebenen Betriebsparameter müssen eingehalten werden.
- Die durch das Gerät versorgte Armatur muss mit dem Spezialstrahlregler CSP 67200.90 ausgerüstet werden (im Lieferumfang enthalten, kompatibel mit der Standardhülse M22/24).
- Das Gerät darf nur betrieben werden, wenn es ordnungsgemäss mit der Wandhalterung montiert ist.
- Das Gerät darf nur in technisch einwandfreiem Zustand verwendet werden.
- Das Gerät darf technisch nicht verändert und nur mit Bauteilen des Originalherstellers betrieben werden.

Das Erhitzen von vorerwärmtem Wasser ist nicht zulässig.

2.2 Sicherheitshinweise

2.2.1 Elektrische Risiken

Bei Berührung mit spannungsführenden Teilen besteht unmittelbare Lebensgefahr durch Stromschlag. Beschädigung der Isolation oder einzelner Bauteile kann lebensgefährlich sein.

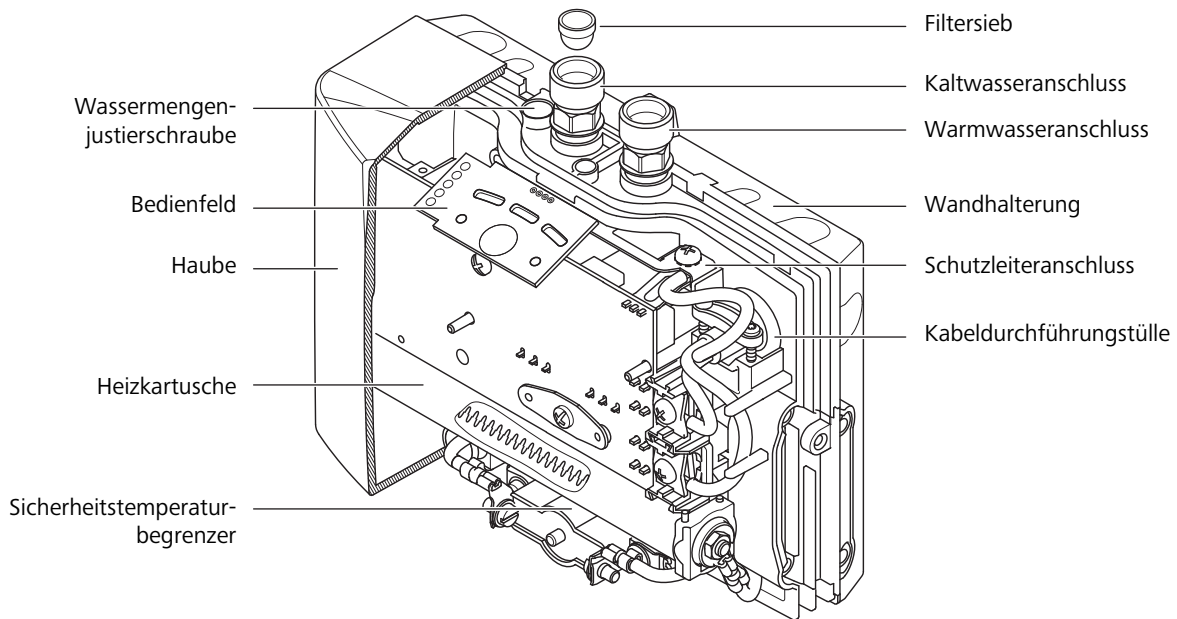
- Arbeiten an der elektrischen Anlage nur von Elektrofachkräften ausführen lassen.
- Vor Beginn der Arbeiten an aktiven Teilen elektrischer Anlagen und Betriebsmittel den spannungsfreien Zustand herstellen und für die Dauer der Arbeiten sicherstellen.

2.3 Richtlinien beachten

- Bestimmungen der SVGW-Richtlinie W3 beachten.

3 Produktbeschreibung

3.1 Aufbau



3.2 Funktion

Der Waschtisch-Durchlauferhitzer MCX 3 bzw. MCX 7 ist ein elektronisch geregelter, druckfester Durchlauferhitzer zur Versorgung von einer einzelnen Entnahmestelle mit Warmwasser in einer Trinkwasserinstallation.

Die Warmwassertemperatur kann über die Temperaturwahltaste am Bedienfeld stufenweise eingestellt werden. Sobald die angeschlossene Warmwasserarmatur geöffnet wird, schaltet sich das Gerät automatisch ein und erhitzt das zugeführte Kaltwasser auf die eingestellte Solltemperatur. Wenn die Warmwasserarmatur geschlossen wird oder die Mindestdurchflussmenge unterschritten wird, schaltet sich das Gerät automatisch aus.

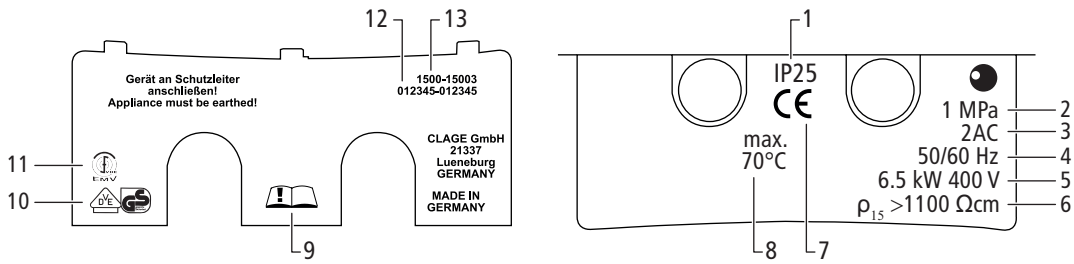
Das Gerät ist werksseitig auf die Warmwassertemperatur von 38 °C eingestellt. Aufgrund dieser zum Händewaschen optimalen Temperatureinstellung sollte im täglichen Gebrauch nur das Warmwasserventil der Armatur geöffnet werden. Für eine niedrigere Auslauftemperatur kann an der Armatur kaltes Wasser zugemischt werden.

3.3 Lieferumfang

Anzahl	Bestandteil
1	Waschtisch-Durchlauferhitzer MCX mit montierter Wandhalterung
1	Spezialstrahlregler CSP 67200.90
2	Dübel Ø 6 mm
2	Kreuzschlitzschrauben 4.2 × 38 mm
1	T-Stück G 3/8
1	Klemmverschraubung G 3/8
2	Panzerschläuche DN8, G 3/8, 500 mm

3.4 Typenschild

Das Typenschild befindet sich unter der abnehmbaren Haubenblende.



1	IP-Schutzklasse 25 (Strahlwasserschutz)
2	Nenndruck
3	Netzanschluss: Gerätetyp MCX 3: 1AC,N/Gerätetyp MCX 7: 2AC
4	Frequenz der Versorgungsspannung
5	Nennleistung/Versorgungsspannung
6	Minimal zulässiger spezifischer Wasserwiderstand
7	Zeichen für CE-Konformität
8	Maximal zulässige Wassertemperatur
9	Zeichen für «Betriebsanleitung lesen»
10	Zeichen für geprüfte Sicherheit
11	Zeichen für elektromagnetische Verträglichkeit
12	Geräte-Seriennummer
13	Artikelnummer

4 Technische Daten

		MCX 3	MCX 7
Nennleistung	[kW]	3.5	6.5
Nennstrom	[A]	15	16
Leiterquerschnitt min.	[mm ²]	1.5	2.5
Warmwasserleistung max. bei ΔT = 25 K und 3 bar	[l/min]	2.0	3.7
Netzanschluss		1-Phase L, N, PE Netzstecker T23	2-Phasen L1, L2, PE
Netzspannung	[VAC]	220 ... 240	400
Netzfrequenz	[Hz]	50/60	
Schutzklasse (VDE)		1	
Schutzart (VDE)		IP25	
Energieeffizienzklasse (nach EU-Verordnung 812/2013)		A	
Standby-Leistungsaufnahme	[W]	1.03	
Nennvolumen	[l]	0.2	
Nenndruck	[MPa] (bar)	1 (10)	
Anschlussart		druckfest oder drucklos	
Wasseranschluss	[Zoll]	G 3/8	
Heizsystem		Blankdraht-Heizsystem IES®	
Einsatzbereich: erforderlicher spezifischer Wasserwiderstand bei 15 °C	[Ω·cm]	≥ 1100	
Zulauftemperatur max.	[°C]	45	
Einschaltdurchfluss	[l/min]	1.2	1.5
Ausschaltdurchfluss	[l/min]	1.0	1.3
Werkseinstellung Auslauftemperatur	[°C]	38	
Abmessungen (Höhe × Breite × Tiefe)	[mm]	135 × 186 × 87	
Gewicht (mit Wasserfüllung)	[kg]	1.5	
Konformität		CE/GS	
1) Temperaturerhöhung [K] + Kaltwassertemperatur [°C] = Warmwassertemperatur max. [°C] ≤ 70 °C			

5 Montage und Inbetriebnahme

5.1 Montagevoraussetzungen

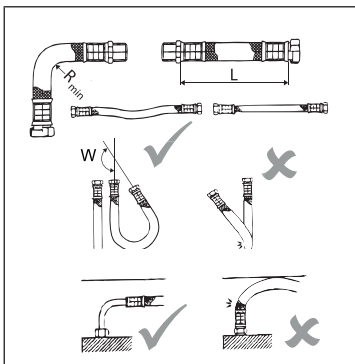
Für die Montage des Produkts müssen folgende Voraussetzungen und Hinweise beachtet werden:

- Das Gerät darf niemals Frost ausgesetzt werden.
- Das Gerät muss mit der Wandhalterung und in senkrechter Lage montiert werden. Für den möglichst direkten Anschluss an die Sanitärarmatur können die Wasseranschlüsse des Geräts nach oben oder nach unten gerichtet sein.
- Die durch das Gerät versorgte Armatur muss mit dem Spezialstrahlregler CSP 67200.90 ausgerüstet sein (kompatibel mit der Standardhülse M22/24).
- Das Gerät muss für die Bedienung und die Wartung zugänglich sein.
- Ein separates Absperrventil muss installiert sein.
- Ein optimaler Betrieb ist bei einem Druck zwischen 0.1 bis 0.4 MPa (1 bis 4 bar) gewährleistet.
- Um Wärmeverluste zu vermeiden, sollte die Entfernung zwischen dem Gerät und der Entnahmestelle möglichst gering sein.
- Für den sicheren Betrieb dieses Durchlauferhitzers wird kein Rückflussverhinderer benötigt. Soll dennoch ein Rückflussverhinderer montiert werden, kann dieser sowohl im Wasserzulauf zum Durchlauferhitzer als auch in der Warmwasserleitung hinter dem Durchlauferhitzer installiert werden.

5.2 Hinweise zur Verlegung von Schläuchen

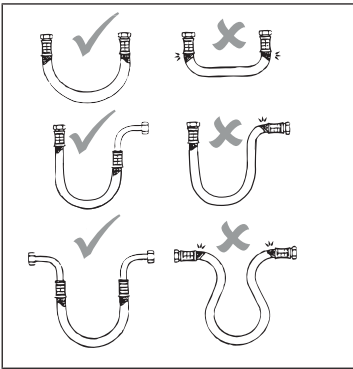
Um die Beschädigung der Schläuche zu vermeiden und die Dichtheit der montierten Schläuche zu bewahren, die folgenden Vorgaben beachten.

- Der minimal zulässige Biegeradius R_{\min} der mitgelieferten Panzerschläuche (DN8) beträgt 27 mm.
- Bei gebogener Verlegung muss genügend Schlauchlänge zur Bildung eines offenen Bogens vorhanden sein, da sonst der Schlauch an den Anschlüssen abknickt und beschädigt wird.



Biegewinkel W des Schlauchs [°]	Mindestschlauchlänge L [mm]
0	60
90	140
180	180
360	260

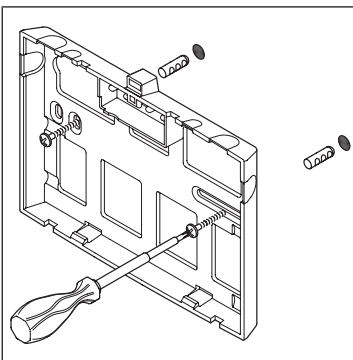
- Unter Druck bzw. bei Wärme kann es zu einer geringfügigen Längenänderung des Schlauches kommen. Gerade verlegte Schläuche müssen deshalb so eingebaut werden, dass Längenveränderungen abgefangen werden.
- Der Schlauch darf nicht verdreht oder abgeknickt werden.



- Der Schlauch darf sowohl bei der Montage als auch im Betrieb durch keinerlei von aussen einwirkende Zug- oder Druckbeanspruchung belastet werden.
- Starre Anschlüsse (Aussengewinde) sind nach der Befestigung des zweiten Anschlusses nicht weiter anzuziehen, da der Schlauch sonst verdreht wird und Beschädigungen am Schlauch auftreten können.

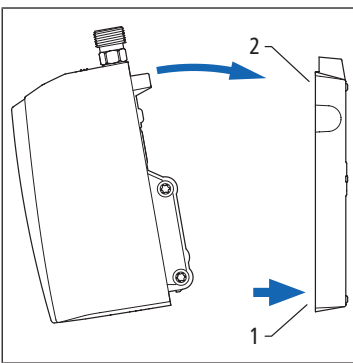
5.3 Wandhalterung montieren

Das Gerät ist so zu installieren, dass die Wasseranschlüsse direkt an die Anschlüsse der Sanitärarmatur angeschlossen werden können. Zu diesem Zweck kann das Gerät auch kopfüber, mit den Wasseranschlüssen nach unten, installiert werden.



1. Die Bohrungen anzeichnen und bohren.
2. Die Dübel in die Bohrungen einsetzen. Die Wandhalterung mit den Schrauben befestigen.

5.4 Gerät montieren

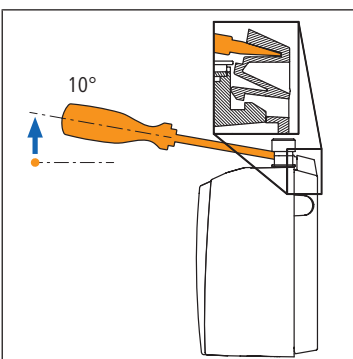


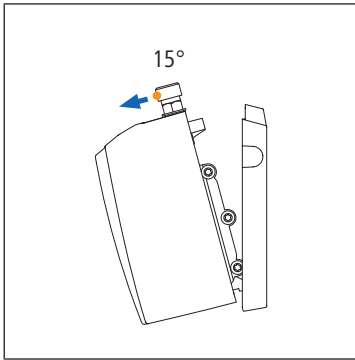
- ▶ Das Gerät auf die Wandhalterung stecken **(1)** und einrasten **(2)**.

5.5 Gerät abnehmen

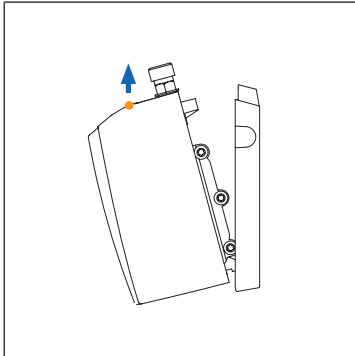
Benötigtes Zubehör:

- Schraubenzieher Grösse 5
1. Den Schraubenzieher in die Verriegelung zwischen den Wasseranschlusstücken stecken und wenig nach oben drücken.





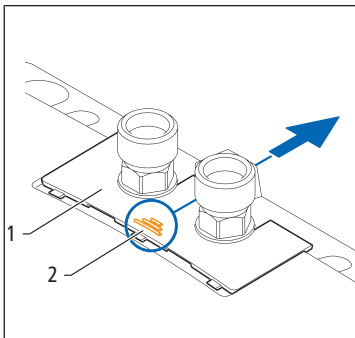
2. Das Gerät nach vorne kippen.



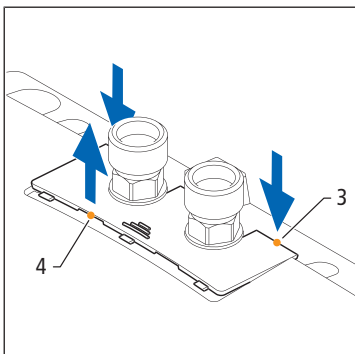
3. Das Gerät nach oben hin aus der Wandhalterung nehmen.

5.6 Haubenblende abnehmen

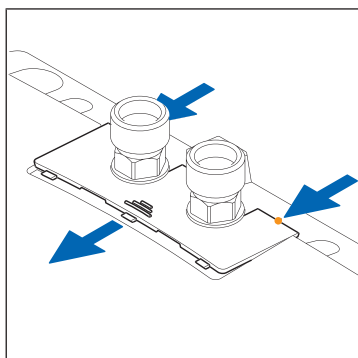
Unter der Haubenblende befinden sich das Typenschild und der Zugang zur Justierschraube für die Einstellung des Durchflusses.



1. Die Haubenblende **(1)** an der Riffelung **(2)** in Richtung der Wandhalterung unter die Wasseranschlussstücke schieben.



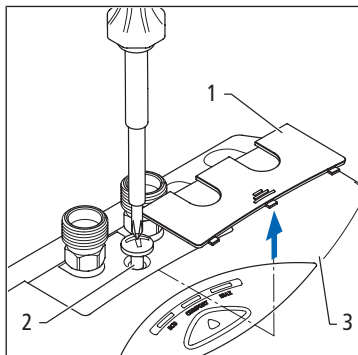
2. Die Haubenblende an den hinteren Ecken **(3)** nach unten drücken, bis die Vorderkante **(4)** hochklappt.



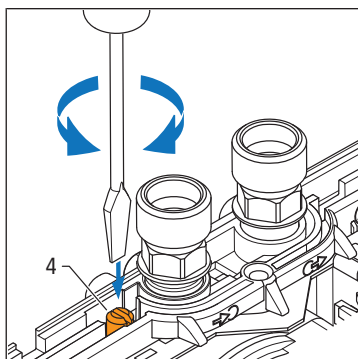
3. Die Haubenblende nach vorne abziehen.

5.7 Durchflussmenge einstellen

Die Durchflussmenge kann mithilfe der Justierschraube eingestellt werden. Dadurch ist es möglich, die Auslauftemperatur an der Armatur zu beeinflussen. So führt z. B. eine geringere Durchflussmenge zu einer Erhöhung der Auslauftemperatur.



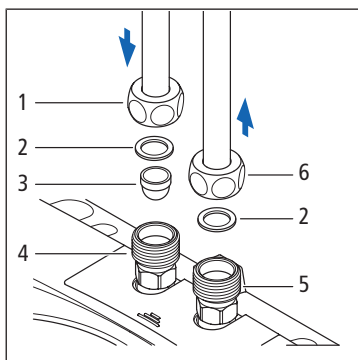
1. Die Haubenblende **(1)** abnehmen.
2. Die Kreuzschlitzschraube **(2)** zur Befestigung der Haube entfernen.
3. Die Haube **(3)** abnehmen.



4. Um die Auslauftemperatur zu erhöhen, die Justierschraube **(4)** im Uhrzeigersinn drehen. Die Durchflussmenge wird reduziert.
5. Um die Auslauftemperatur zu reduzieren, die Justierschraube **(4)** im Gegenuhzeigersinn drehen. Die Durchflussmenge wird erhöht.

5.8 Wasserleitungen anschliessen

Die Wasserleitungen müssen spannungsfrei am Gerät angeschlossen werden.



1. Das Filtersieb **(3)** in den Kaltwasseranschluss **(4)** (am Gerät blau markiert) einsetzen.
2. Die Zulaufleitung **(1)** mit der Dichtung **(2)** auf den Kaltwasseranschluss schrauben.
3. Die Auslaufleitung **(6)** mit der Dichtung **(2)** auf den Warmwasseranschluss **(5)** (am Gerät rot markiert) schrauben.
4. Nach der Installation das Gerät entlüften und auf Dichtheit prüfen, ☞ «Gerät entlüften und auf Dichtheit prüfen», Seite 14.

5.9 Gerät entlüften und auf Dichtheit prüfen

Das Gerät muss vor jeder Inbetriebnahme mit Wasser befüllt und entlüftet werden, z. B. nach Reparaturen oder nach einer Entleerung wegen Frostgefahr. Die Armatur muss mit Wasser befüllt sein, sonst kann das Gerät beschädigt werden.

1. Sicherstellen, dass das Gerät vom Netz getrennt ist.
2. Für die optimale Entlüftung den Spezialstrahlregler CSP an der Armatur entfernen.
3. Das Warmwasserventil an der Armatur mehrmals öffnen und schliessen, bis keine Luft mehr aus der Leitung entweicht.
4. Alle Verschraubungen und Verschlüsse auf Dichtheit sichtbar prüfen.
5. Den Spezialstrahlregler CSP an der Armatur montieren.

5.10 Gerät an die Stromversorgung anschliessen

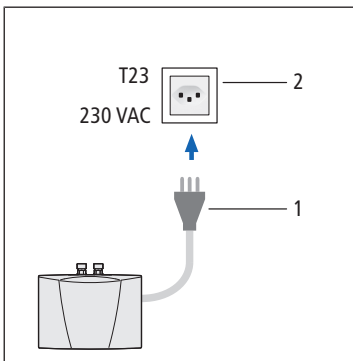
Die Geräte vom Typ MCX 3 und MCX 7 unterscheiden sich im Anschluss der Stromversorgung. Die unterschiedlichen Montageschritte sind in den folgenden Kapiteln beschrieben:

- ☞ «MCX 3: Netzstecker einstecken», Seite 15
- ☞ «MCX 7: Anschlusskabel verdrahten», Seite 15

5.10.1 MCX 3: Netzstecker einstecken

Voraussetzungen:

- ✓ Das Gerät ist entlüftet und dicht, ☞ «Gerät entlüften und auf Dichtheit prüfen», Seite 14.
- ✓ Die Wasserleitungen sind gründlich gespült.
- ✓ Eine Netzsteckdose **T23** ist vorhanden.
- ✓ Das Gerät muss durch einen Fehlerstromschutzschalter abgesichert sein.
- ✓ Die Wandhalterung muss ordnungsgemäss an der Wand befestigt und das Gerät sicher in der Wandhalterung eingerastet sein.
- ✓ Das Anschlusskabel muss sich in einwandfreiem Zustand befinden.

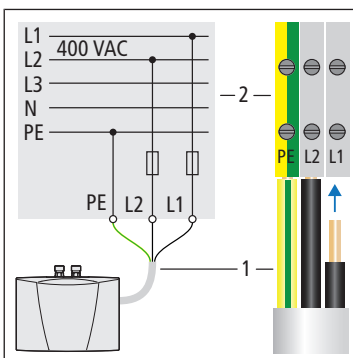


1. Den Netzstecker **(1)** des Anschlusskabels in eine Netzsteckdose T23 **(2)** stecken. Der Schutzleiter muss angeschlossen sein.
2. Die Warmwasserarmatur öffnen und die Funktion des Geräts prüfen.

5.10.2 MCX 7: Anschlusskabel verdrahten

Voraussetzungen:

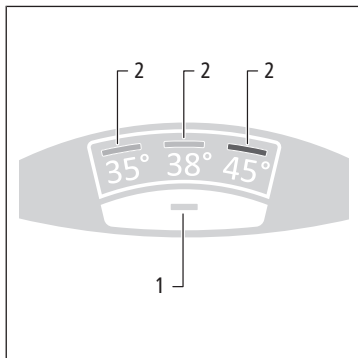
- ✓ Das Gerät ist entlüftet und dicht, ☞ «Gerät entlüften und auf Dichtheit prüfen», Seite 14.
- ✓ Wasserleitungen sind gründlich gespült.
- ✓ Die minimalen Leiterquerschnitte müssen eingehalten werden, ☞ «Technische Daten», Seite 9.
- ✓ Das Gerät muss durch einen Fehlerstromschutzschalter abgesichert sein.
- ✓ Die Wandhalterung muss ordnungsgemäss an der Wand befestigt und das Gerät sicher in der Wandhalterung eingerastet sein.
- ✓ Das Anschlusskabel muss sich in einwandfreiem Zustand befinden.



1. Den Schutzleiter und die beiden Aussenleiter des Anschlusskabels **(1)** an die Anschlussklemmen der Hausinstallation **(2)** anschliessen.
2. Die Stromzufuhr zum Gerät einschalten.
3. Die Warmwasserarmatur öffnen und die Funktion des Geräts prüfen.

5.11 Temperatur einstellen

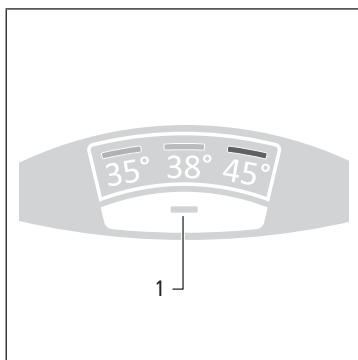
Der Sollwert für die Warmwassertemperatur lässt sich am Bedienfeld stufenweise einstellen. Jede Temperaturstufe wird durch eine LED angezeigt.



1. Die Temperaturwahltaste **(1)** drücken.
⇒ Die LED **(2)** bei der eingestellten Temperaturstufe leuchtet auf.
2. Die Temperaturwahltaste wiederholt drücken, bis die LED bei der gewünschten Temperaturstufe aufleuchtet.

5.12 Tastensperre aktivieren/deaktivieren

Die Temperaturwahltaste kann gesperrt werden, um ein unbeabsichtigtes Verstellen der Temperatur zu verhindern.



- ▶ Die Temperaturwahltaste **(1)** solange drücken, bis die aktive LED am Bedienfeld erlischt.
- ⇒ Die Tastensperre ist aktiviert.

Um die Tastensperre aufzuheben, die Temperaturwahltaste solange drücken, bis die LED bei der aktuell eingestellten Temperaturstufe aufleuchtet.

5.13 LED-Standby aktivieren/deaktivieren

Als Energiesparfunktion ist das Gerät so voreingestellt, dass sich die aktive LED am Bedienfeld ca. 20 Sekunden nach der letzten Bedienung (z. B. Zapfung oder Temperaturwahl) automatisch ausschaltet (LED-Standby-Funktion).

Wird im LED-Standby-Modus (LED aus) die Armatur geöffnet oder die Temperaturwahltaste betätigt, leuchtet die zuletzt aktive LED auf (Wake-Up), aber es erfolgt noch keine Umschaltung der Temperatur. Erst bei erneutem Tastendruck kann die Temperatur verstellt werden.

Im LED-Standby-Modus ist die gewählte Temperaturstufe nach dem Ausschalten der LED nicht mehr erkennbar. Wird die LED-Standby-Funktion deaktiviert, leuchtet die LED zur Anzeige der gewählten Einstellung permanent.

Um die LED-Standby-Funktion zu deaktivieren, wie folgt vorgehen:

1. Die am Gerät angeschlossene Armatur schliessen (Wasserstopp).
 2. Die Temperaturwahltaste drücken und länger als 7 Sekunden gedrückt halten.
 3. Die LED erlischt nach 5 Sekunden aufgrund der Tastensperre. Die Temperaturwahltaste weiter gedrückt halten.
 4. Die Temperaturwahltaste loslassen, sobald die grüne und die gelbe LED aufleuchten.
- ⇒ Die LED-Standby-Funktion ist deaktiviert.

Die LED-Standby-Funktion lässt sich auf gleiche Weise wieder aktivieren.

Die Einstellung bleibt bei einem Ausfall der Stromversorgung erhalten.

5.14 Servicespülfunktion

Zur thermischen Reinigung von Flexschlauch und Armatur, kann die Auslauftemperatur für die jeweils nächste Zapfung auf $\geq 50\text{ °C}$ eingestellt werden.



Während der aktiven Servicespülfunktion muss aufgrund der hohen Temperaturen sichergestellt werden, dass die Armatur nicht benützt wird.

Um die Servicespülfunktion durchzuführen, wie folgt vorgehen:

1. Die Temperaturwahltaste ca. 10 bis 12 Sekunden gedrückt halten, bis die rote und die gelbe LED aufleuchten.
2. Die Temperaturwahltaste loslassen.
3. Das Warmwasserventil an der Armatur öffnen.
4. Um die gewünschte Maximaltemperatur zu erreichen, den Durchfluss an der Armatur oder dem Eckventil reduzieren, bis die rote und gelbe LED durchgehend leuchten.


Die Servicespülfunktion wird deaktiviert, sobald eine andere Temperatur eingestellt oder der minimale Durchfluss für 30 Sekunden unterschritten wurde (Wasserstopp).

5.15 Funktionsübersicht

Wird die Temperaturwahltaste lang genug gedrückt gehalten, durchläuft das Gerät nacheinander alle Sonderfunktionen. Die LEDs zeigen dabei die Funktion an, die zum jeweiligen Zeitpunkt aktiviert bzw. deaktiviert wird, wenn in dem Moment die Bedientaste losgelassen wird.

Dauer Tastendruck	LED-Anzeige	Funktion
0 ... 3 s	Abfolge: GRÜN → GELB → ROT → GRÜN →...	Temperaturwechsel
4 ... 6 s	Aus	Tasten- und Temperatursperre
7 ... 9 s	GRÜN + GELB	LED-Standby aktiviert/deaktiviert
10 ... 12 s	GELB + ROT	Servicespülfunktion aktiviert
≥ 13 s	Die ursprüngliche Anzeige erscheint wieder	Eingabe abbrechen

6 Übergabe

Den Betreiber mit dem Gebrauch des Geräts vertraut machen und die  Bedienungsanleitung 299.0.737 übergeben.

Den Betreiber auf folgende Punkte hinweisen:

- Das Produkt muss nach SVGW W3 inspiziert und gewartet werden.
- Die Bedienungsanleitung in der Nähe des Geräts aufbewahren.

7 Störungsbehebung

7.1 Störungstabelle

Bei Störungen des Geräts sofort die Stromzufuhr ausschalten. Bei einer Undichtigkeit am Gerät sofort die Wasserzuleitung schliessen. Die Störung durch eine Fachkraft beheben lassen.

⚠ GEFAHR

Lebensgefahr durch elektrischen Strom!

Bauteile im Gerät stehen unter gefährlich hoher Spannung.

- ▶ Arbeiten am Gerät durch eine Fachkraft ausführen lassen.

Bei Betriebsstörungen folgende Fehlerquellen prüfen:

Störung	Mögliche Ursachen	Abhilfe
Die angeschlossene Armatur liefert kein Wasser.	Die Wasserzufuhr ist unterbrochen.	Den Hauptwasserhahn und das Eckventil öffnen.
Das Gerät schaltet sich ein und aus.	Der Wasserdruck schwankt. Der Durchfluss ist zu gering.	Nur durch eine Sanitärfachkraft: Die Verunreinigungen entfernen. Den Wasserdruck erhöhen und/oder die weiteren Armaturen in der Installation schliessen. Das Eckventil öffnen.
Das Wasser bleibt kalt.	Der Wasserdruck ist zu niedrig.	Nur durch eine Sanitärfachkraft: Den Durchfluss und den Wasserdruck prüfen. Den Spezialstrahlregler prüfen. Das Eckventil öffnen.
	Die Installation ist verunreinigt.	Nur durch eine Sanitärfachkraft: Die Verunreinigungen im Zulauf und Auslauf entfernen.
Die Warmwassertemperatur schwankt.	Die Stromversorgung ist nicht stabil.	Nur durch eine Elektrofachkraft: Die Stromversorgung prüfen.
	Die Wasseranschlüsse sind vertauscht.	Nur durch eine Sanitärfachkraft: Die Wasseranschlüsse richtig anschliessen.
Eine LED am Bedienfeld blinkt langsam. Die Warmwassertemperatur ist zu niedrig.	Der Durchfluss ist zu hoch oder die Einlauftemperatur ist zu niedrig.	Nur durch eine Sanitärfachkraft: Die Durchflussmenge einstellen.
Eine LED am Bedienfeld LED blinkt schnell. Das Wasser bleibt kalt.	Der Temperaturfühler ist defekt. Das Heizelement ist defekt.	Sofort die Stromzufuhr ausschalten. Das Gerät durch die Nussbaum Service-stelle prüfen lassen.

Störung	Mögliche Ursachen	Abhilfe
Alle LEDs am Bedienfeld blinken schnell. Das Wasser wird erwärmt.	Der Stecker des Bedienfeldkabels ist nicht richtig eingesteckt.	Sofort die Stromzufuhr ausschalten. Nur durch eine Elektrofachkraft: Den Stecker des Bedienfeldkabels richtig einstecken.
	Das Bedienfeldkabel ist defekt.	Sofort die Stromzufuhr ausschalten. Das Gerät durch die Nussbaum Service-stelle prüfen lassen.
Alle LEDs am Bedienfeld blinken schnell. Das Wasser bleibt kalt.	Die Leistungselektronik ist defekt.	Sofort die Stromzufuhr ausschalten. Das Gerät durch die Nussbaum Service-stelle prüfen lassen.
Die LED erlischt kurz nach dem Drücken der Temperaturwahl-taste.	Die Tastensperre ist aktiviert.	Die Tastensperre deaktivieren, ☞ «Tastensperre aktivieren/deaktivieren», Seite 16.
Die LED blinkt nach dem Drücken der Temperaturwahl-taste.	Die Temperaturwahl-taste wurde nicht mittig gedrückt.	Die Temperaturwahl-taste einige Sekunden lang nicht berühren. Dann die Temperaturwahl-taste erneut und mittig drücken.
	Die Tastenkalibrierung ist aktiv.	
Keine LED am Bedienfeld leuchtet.	Die LED-Standby-Funktion ist aktiviert.	Die Temperaturwahl-taste drücken. Wenn daraufhin keine LED leuchtet, die Stromversorgung (Sicherungen) prüfen.

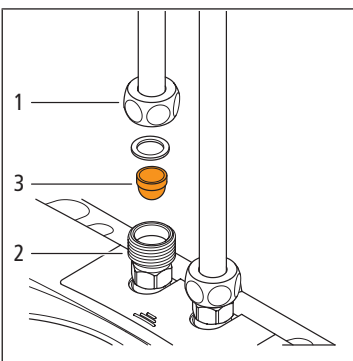
7.2 Filtersieb reinigen oder ersetzen

Durch Verunreinigung des Filtersiebs kann die Warmwasserleistung vermindert werden.

Benötigtes Zubehör:

- Eimer zum Auffangen von austretendem Restwasser.

1. Die Wasserleitungen drucklos schalten.
2. Sicherstellen, dass das Gerät vom Netz getrennt ist.
3. Die Wasserleitung **(1)** am Kaltwasseranschluss **(2)** abschrauben und das Filtersieb **(3)** herausnehmen. Dabei kann Restwasser austreten.
4. Das Filtersieb reinigen oder ersetzen.
5. Das saubere Filtersieb einbauen und die Wasserleitung montieren.
6. Das Gerät entlüften und in Betrieb nehmen, ☞ «Gerät entlüften und auf Dichtheit prüfen», Seite 14.



8 Entsorgung



Produkt und Verpackung in die jeweiligen Materialgruppen (z. B. Papier, Metalle, Kunststoffe oder Nichteisenmetalle) trennen und gemäss der Schweizer Gesetzgebung entsorgen.

Elektronische Bauteile sowie Batterien oder Akkus dürfen nicht im Hausmüll entsorgt werden, sondern müssen gemäss der WEEE-Richtlinie 2002/96/EG einer fachgerechten Entsorgung zugeführt werden.

Weiterführende Informationen und die aktuellste Ausgabe dieses Dokuments sind auf unserer Webseite www.nussbaum.ch verfügbar.



67200



67201

Wir verteilen Wasser

Die R. Nussbaum AG, 1903 gegründet, ist ein eigenständiges Schweizer Familienunternehmen, beschäftigt rund 450 Mitarbeitende und gehört zu den führenden Herstellern von Armaturen und Verteilsystemen für die Sanitär- und Heiztechnik. Von unserem Hauptsitz in Olten aus vertreiben wir unser breites Produktsortiment über ein eigenes Filialnetz an Installateure in der ganzen Schweiz.

Für weitere Informationen wenden Sie sich bitte an Ihren Installateur resp. Nussbaum. Dort erhalten Sie kompetente Auskunft über sämtliche Nussbaum Produkte.

Nous distribuons de l'eau

R. Nussbaum SA, entreprise familiale suisse indépendante fondée en 1903, emploie quelque 450 collaborateurs et fait partie des plus grands fabricants de robinetteries et de systèmes de distribution pour la technique sanitaire et de chauffage. Depuis notre siège social d'Olten, nous distribuons un large assortiment de produits aux installateurs par le biais de notre réseau de succursales réparties dans toute la Suisse.

Pour plus d'informations, veuillez vous adresser à votre installateur resp. Nussbaum. Vous y recevrez des informations compétentes sur l'ensemble des produits Nussbaum.

Distribuiamo acqua

La R. Nussbaum SA, fondata nel 1903, è un'azienda svizzera indipendente di proprietà familiare che impiega circa 450 dipendenti ed è tra i principali produttori di rubinetteria e sistemi di distribuzione per la tecnica idrosanitaria e di riscaldamento. Grazie a una rete di succursali, dalla nostra sede sociale di Olten distribuiamo la nostra ampia gamma di prodotti a installatori di tutta la Svizzera.

Per ulteriori informazioni non esitate a rivolgervi al vostro installatore resp. Nussbaum. Qui riceverete informazioni competenti su tutti i prodotti della Nussbaum.



NUSSBAUM_{RN}

Gut installiert Bien installé Ben installato

Hersteller Armaturen und Systeme Sanitär- und Heiztechnik
Fabricant de robinetterie et systèmes de technique sanitaire et chauffage
Produttore di rubinetteria e sistemi di tecnica idrosanitaria e di riscaldamento
ISO 9001 / 14001 / 45001

Basel, Bern, Biel, Brig, Buchs, Carouge, Crissier, Giubiasco, Givisiez, Gwatt-Thun,
Kriens, Sion, Steinhausen/Zug, St. Gallen, Trimbach, Winterthur, Zürich

R. Nussbaum AG | SA
Hauptsitz | Siège social | Sede sociale

Martin-Disteli-Strasse 26
Postfach, CH-4601 Olten

062 286 81 11
info@nussbaum.ch

nussbaum.ch