



**72091** - Spülkasten-Füllventil-Set, zu Unterputz-Spülkästen 72090.10, Modelle 2009 - 2022

## 1 Zielgruppen

Die Informationen in diesem Dokument richten sich an folgende Personengruppen:

- Sanitärfachkräfte bzw. unterwiesenes Fachpersonal

Die Anwendung von Nussbaum Produkten muss unter Einhaltung der allgemein anerkannten Regeln der Technik und der Nussbaum Anleitungen erfolgen.

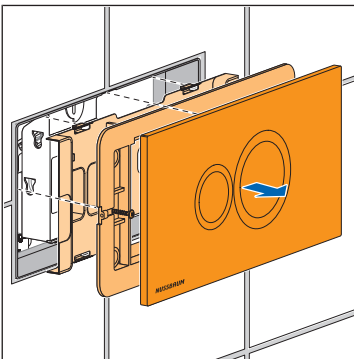
## 2 Montage und Inbetriebnahme

### 2.1 Das Spülkasten-Füllventil-Set wechseln

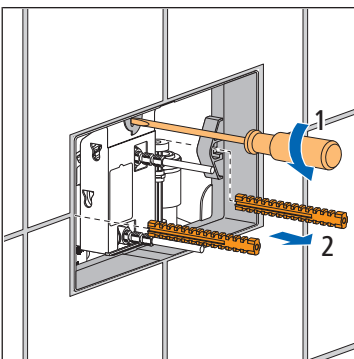
Voraussetzungen:

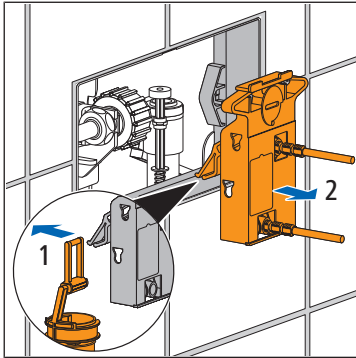
- ✓ Der Spülkasten ist frei zugänglich.
- ✓ Die Wasserversorgung ist abgesperrt.
- ✓ Die Keramik ist montiert.

1. Die Betätigungsplatte, den Grundrahmen und ggf. die vorhandene Grundplatte demontieren.

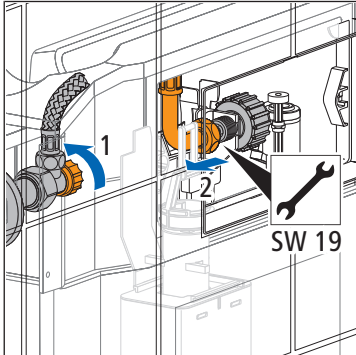


2. Die Betätigungsmechanik lösen und den Spülkasten-Gewindebolzen-Satz demontieren.

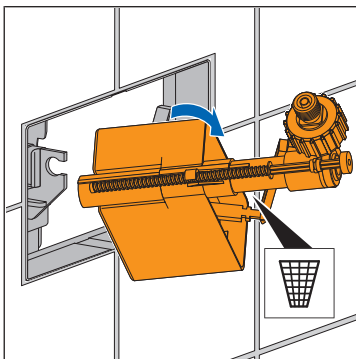




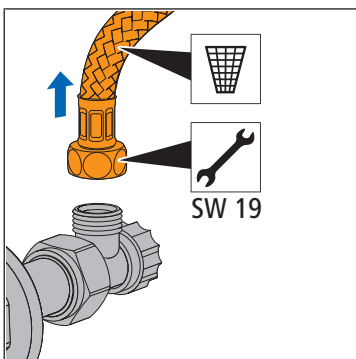
3. Den Bügel von der Spülgarnitur lösen und die Betätigungsmechanik nach vorne aus dem Spülkasten herausnehmen.



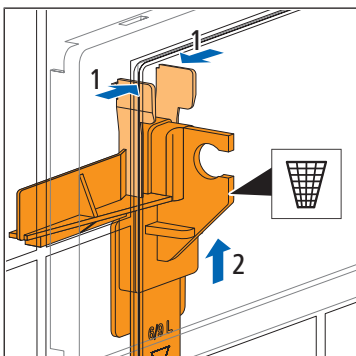
4. Das Eckventil schliessen und den Panzerschlauch (SW19) am Füllventil lösen.



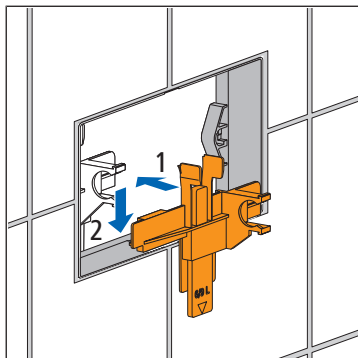
5. Das Füllventil im Spülkasten so drehen, dass es durch die Revisionsöffnung passt, aus dem Spülkasten herausnehmen und entsorgen.



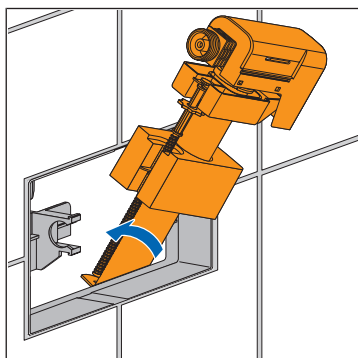
6. Den Panzerschlauch (SW 19) am Eckventil lösen und nach vorne aus dem Spülkasten herausnehmen und entsorgen.



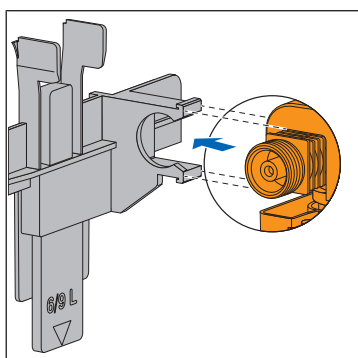
7. Die Flügel des Füllventilhalters zusammendrücken und den Füllventilhalter nach oben in der Führung aus dem Spülkasten herausnehmen und entsorgen.



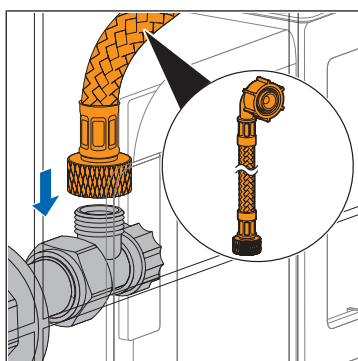
8. Den beiliegenden Füllventilhalter in die Führung an der Spülkastenrückwand einsetzen.



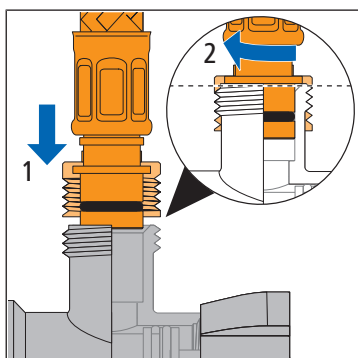
9. Das Füllventil in den Spülkasten einführen.



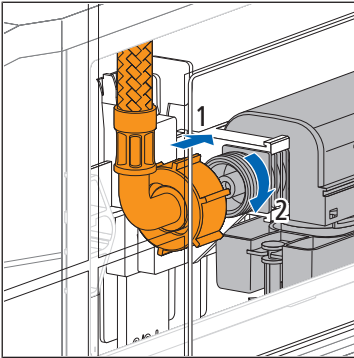
10. Das Füllventil in den Füllventilhalter einstecken, bis es spürbar einrastet.



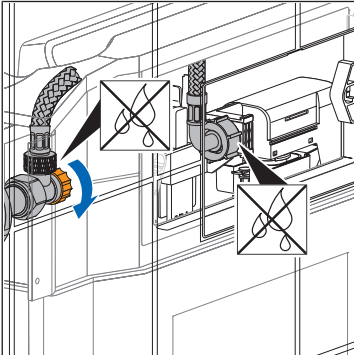
11. Den Panzerschlauch am Eckventil montieren.



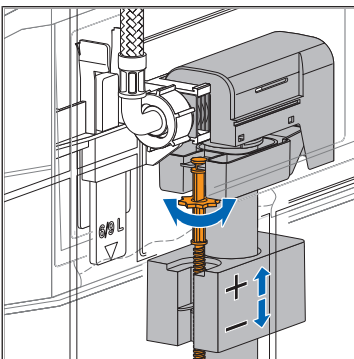
12. Den Überwurf des Panzerschlauchs handfest am Eckventil anschrauben. Darauf achten, dass der Panzerschlauch gerade auf dem Eckventil aufsitzt.



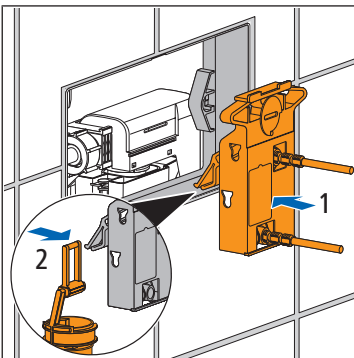
13. Den Panzerschlauch an das Füllventil ansetzen und handfest anschrauben. Dabei auf den richtigen Sitz des Panzerschlauchs am Füllventil achten.



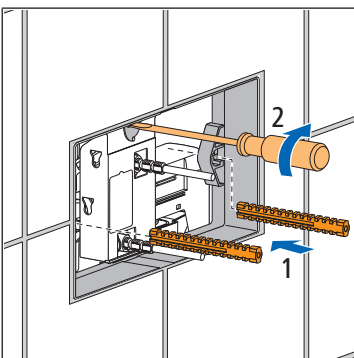
14. Das Eckventil öffnen und das Eckventil und den Anschluss des Füllventils auf Dichtheit prüfen.  
15. Die Füllstandshöhe im Spülkasten prüfen. Sie muss bis zur Markierung reichen.



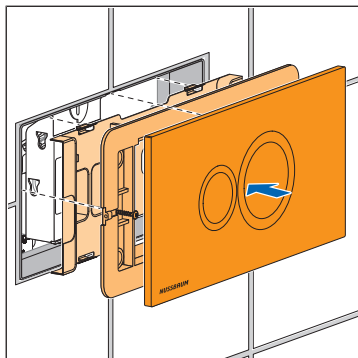
16. Wenn die Füllstandshöhe zu niedrig oder zu hoch ist, den Füllstand der Spindel nach justieren. Dazu den Schwimmer nach oben verstellen, um die Füllstandshöhe zu erhöhen und nach unten verstellen, um die Füllstandshöhe zu reduzieren.



17. Die Betätigungsmechanik einsetzen und den Bügel an der Spülgarnitur einhängen.



18. Den Spülkasten-Gewindebolzen-Satz montieren, um die Betätigungsmechanik im Spülkasten zu fixieren.



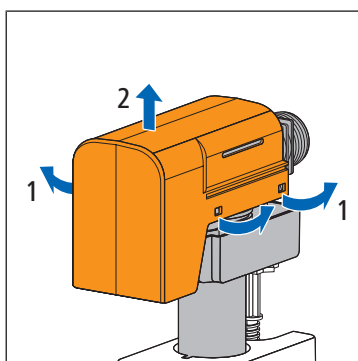
19. Die ggf. vorhandene Grundplatte, den Grundrahmen und die Betätigungsplatte montieren.

## 2.2 Das Spülkasten-Füllventil-Set reinigen

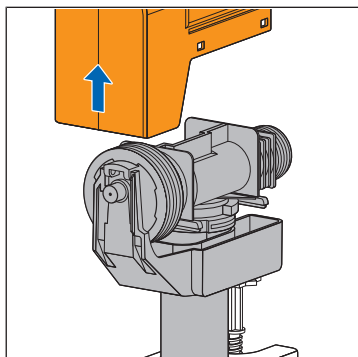
Voraussetzungen:

- ✓ Das Füllventil-Set ist ausgebaut, siehe Kapitel «Das Spülkasten-Füllventil-Set wechseln».

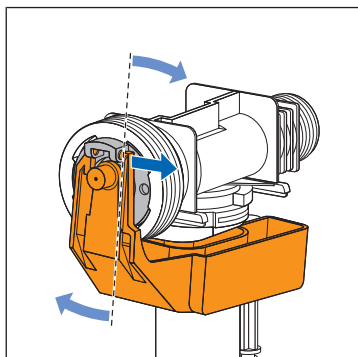
1. Die Rasten der Abdeckung aufklappen.

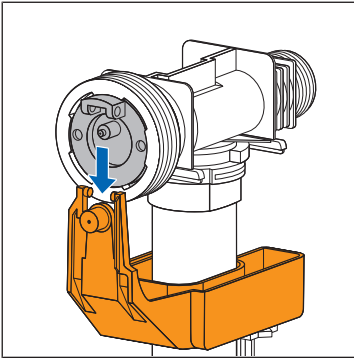


2. Die Abdeckung nach oben abnehmen.

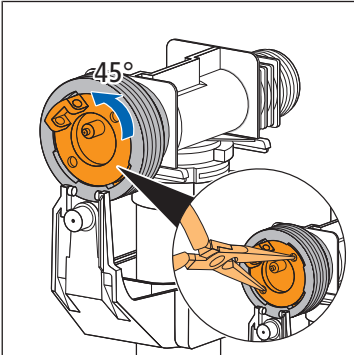


3. Die Aufhängung des Schwimmers aufbiegen.

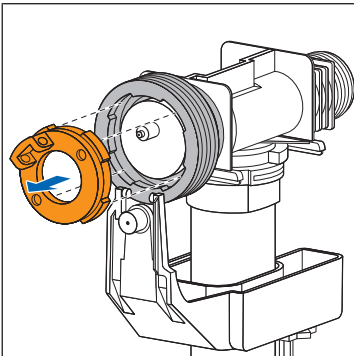




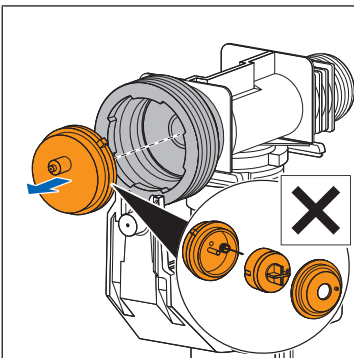
4. Die Aufhängung nach unten schieben.



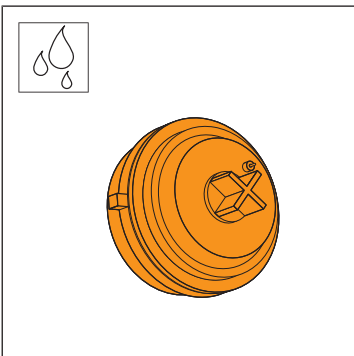
5. Den Befestigungskranz mit Hilfe einer Spitzzange durch eine 45°-Drehung gegen den Uhrzeigersinn lösen.



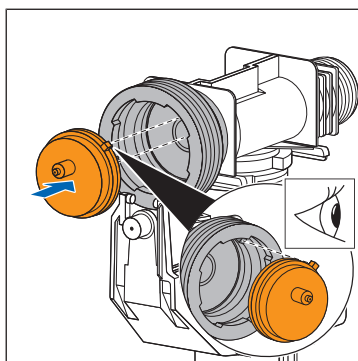
6. Das Verschlussstück demontieren.



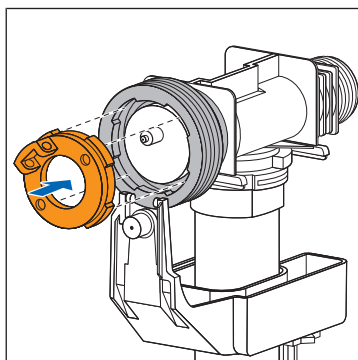
7. Das Membranventil demontieren. Dabei die Bauteile des Membranventils nicht auseinandernehmen, um Beschädigungen zu vermeiden.



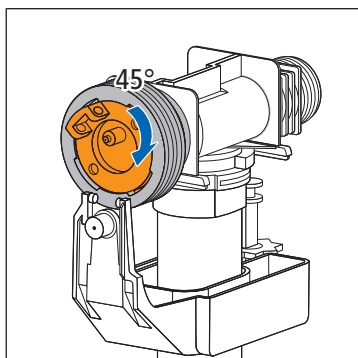
8. Das Membranventil bei Bedarf unter fließendem Wasser reinigen.



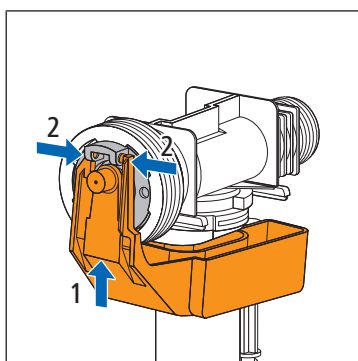
9. Das Membranventil montieren. Dabei auf korrekten Sitz achten.



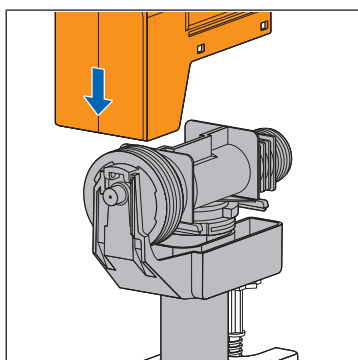
10. Das Verschlussstück wieder einsetzen.



11. Den Befestigungskranz durch eine 45°-Drehung im Uhrzeigersinn festziehen.



12. Die Aufhängung des Schwimmers wieder auf das Schlußstück montieren.



13. Die Abdeckung aufstecken.

### 3 Entsorgung



Die Abfälle und die Verpackung in die jeweiligen Materialgruppen (z. B. Papier, Metalle, Kunststoffe oder Nichteisenmetalle) trennen und gemäss der national gültigen Gesetzgebung entsorgen.

Weiterführende Informationen und die aktuellste Ausgabe dieses Dokuments sind auf unserer Webseite [www.nussbaum.ch](http://www.nussbaum.ch) verfügbar.



72091