



36010 - Geregelt Zirkulationsventil, ohne Anschlussverschraubungen

1 Sicherheitshinweise

1.1 Richtlinien beachten

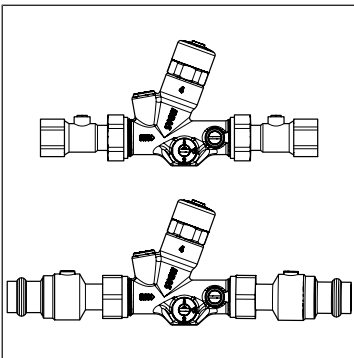
- Bestimmungen der SVGW-Richtlinie W3 beachten.

2 Montage und Inbetriebnahme

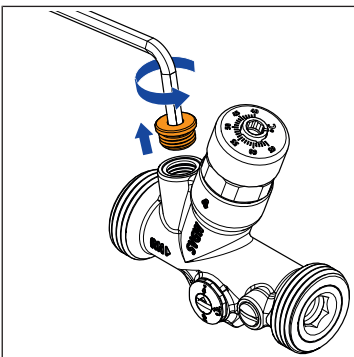
2.1 Geregelt Zirkulationsventil montieren

Voraussetzungen:

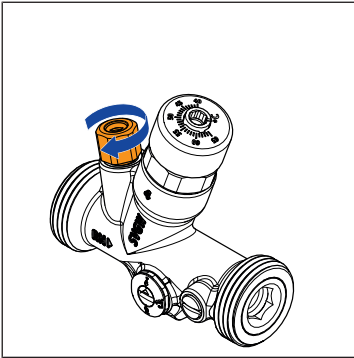
- ✓ Eine drehzahlregulierte Zirkulationspumpe ist in der Installation vorhanden, um den Druck konstant zu halten.
- 1. Die Leitung gründlich spülen.
- 2. Das geregelte Zirkulationsventil und optional absperrbare Anschlussverschraubungen 81040 oder 92017 in die Leitung einbauen.



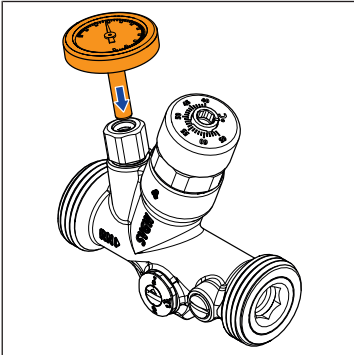
2.2 Thermometer montieren



1. Den Verschlusszapfen mit einem Innensechskant-Schlüssel (SW 5) im Gegenuhrzeigersinn herausschrauben.



2. Den Adapter mit einem Gabelschlüssel (SW 14) im Uhrzeigersinn einschrauben.



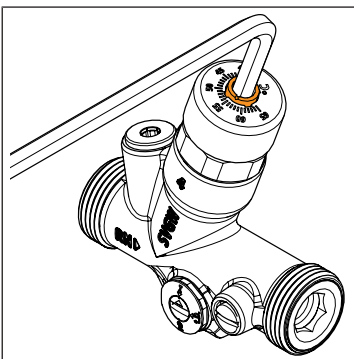
3. Das Thermometer 36013 aufstecken.

3 Bedienung

3.1 Temperatur einstellen

Abhängig von der Temperatur am Ausgang des Wassererwärmers muss die Temperatureinstellung am Zirkulationsventil angepasst werden. Die empfohlene Temperaturdifferenz zwischen Warmwasseraustritt und Zirkulationseinführung beträgt gemäss SIA für mittlere Anlagen 1-2 K und für grössere Anlagen 3-4 K.

Das geregelte Zirkulationsventil ist werkseitig auf 57 °C eingestellt und kann mit Hilfe der Einstellschraube zwischen 40 °C und 65 °C angepasst werden.

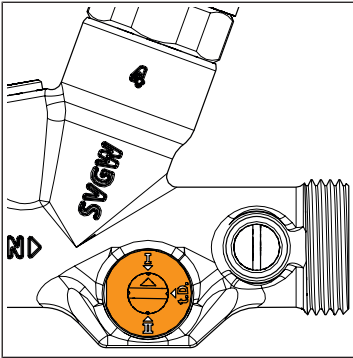


1. Die Temperatureinstellschraube mit einem Innensechskant-Schlüssel (SW 6) drehen, bis der Referenzpunkt bei der gewünschten Temperatur auf der Skala liegt.
2. Falls das Thermometer 36013 montiert ist, kann die Temperatur im System überprüft und bei Bedarf das Ventil nachjustiert werden.

3.2 Durchfluss einstellen

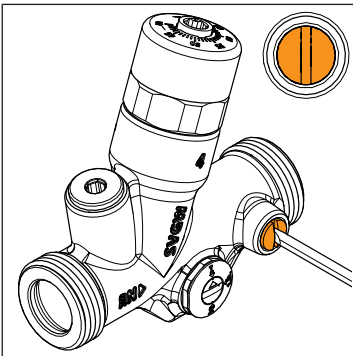
Das geregelte Zirkulationsventil kann auf 3 verschiedene Durchfluss-Stufen eingestellt werden:

Stufe	Min. Durchfluss (Δp 1000 mbar)	
	[l/min]	[m ³ /h]
I	0.7	0.042
II	1.0	0.060
t.D.	12	0.72

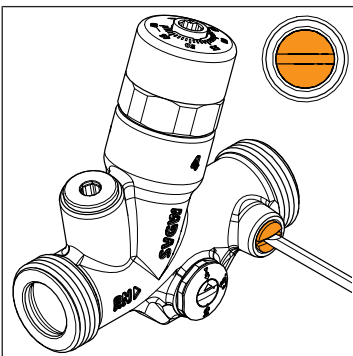


- ▶ Den Drehbolzen mit einem Schlitzschraubenzieher in die gewünschte Stellung drehen.

3.3 Strang absperren/öffnen




1. Um den Strang abzusperrern, die Stellschraube des Kugelhahns mit einem Schlitzschraubenzieher in die Position [geschlossen] drehen.



2. Um den Strang zu öffnen, die Stellschraube des Kugelhahns mit einem Schlitzschraubenzieher in die Position [offen] drehen.

4 Übergabe

Den Betreiber auf folgende Punkte hinweisen:

- Das Produkt muss sichtbar und zugänglich bleiben.
- Das Produkt muss nach SVGW W3 inspiziert und gewartet werden.
- Wenn das Trinkwassersystem kontaminiert ist, muss eine thermische Desinfektion des gesamten Systems durchgeführt werden. Eine Anleitung hierfür finden Sie in der  Bedienungsanleitung 299.1.030 zum geregelten Zirkulationsventil 36010 unter www.nussbaum.ch.

Weiterführende Informationen und die aktuellste Ausgabe dieses Dokuments sind auf unserer Webseite www.nussbaum.ch verfügbar.



36010