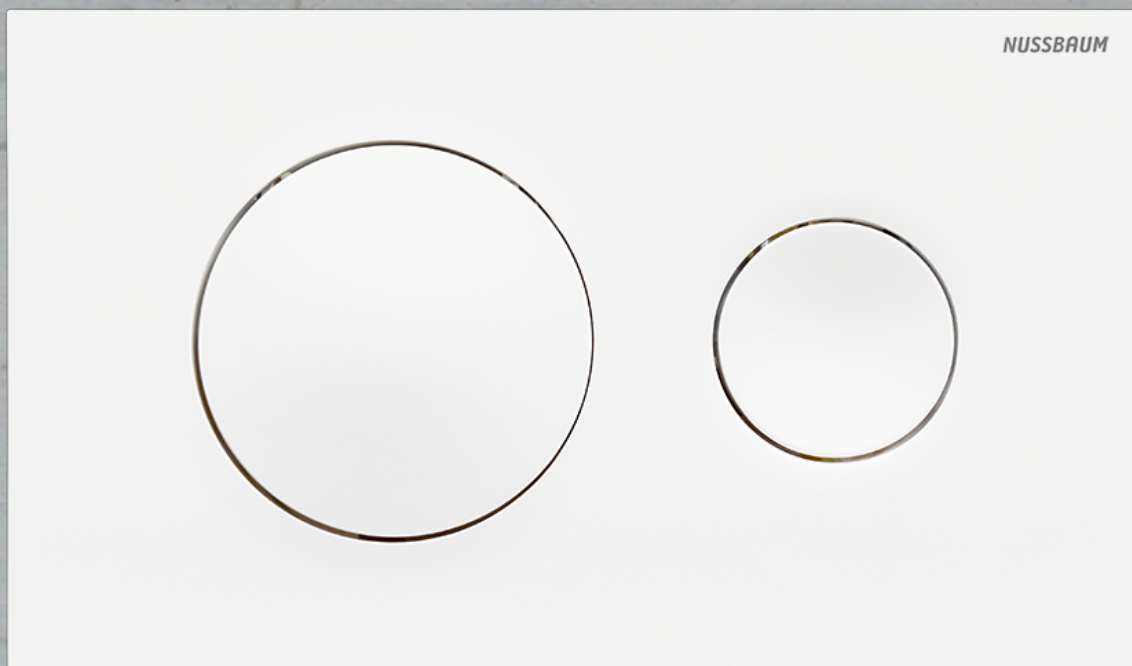


# **Betätigungsplatte – Style 20, zu Optivis-Tec-WC-Modul 71200**



**NUSSBAUM<sub>RN</sub>**

Gut installiert Bien installé Ben installato

**Montageanleitung**

# Inhaltsverzeichnis

1	Zu dieser Anleitung .....	3
1.1	Zielgruppen .....	3
1.2	Symbolerklärung .....	3
1.3	Sicherheit .....	3
1.3.1	Bestimmungsgemäße Verwendung .....	3
2	Produktbeschreibung .....	4
2.1	Aufbau .....	4
3	Technische Daten .....	5
4	Montage und Inbetriebnahme .....	6
4.1	Den Spülkasten vorbereiten .....	6
4.2	Die Betätigungsplatte montieren .....	6
4.3	Die Spülmenge einstellen .....	10
5	Übergabe .....	12
6	Entsorgung.....	13

# 1 Zu dieser Anleitung

## 1.1 Zielgruppen






Die Informationen in diesem Dokument richten sich an folgende Personengruppen:

- Sanitärfachkräfte bzw. unterwiesenes Fachpersonal

Die Anwendung von Nussbaum Produkten muss unter Einhaltung der allgemein anerkannten Regeln der Technik und der Nussbaum Anleitungen erfolgen.

## 1.2 Symbolerklärung

Warn- und Hinweistexte sind vom übrigen Text abgesetzt und durch entsprechende Piktogramme besonders gekennzeichnet.

Symbol	Erklärung
 <b>GEFAHR</b>	Weist auf eine unmittelbar gefährliche Situation hin, die zum Tod oder zu schweren Verletzungen führt, wenn sie nicht vermieden wird.
 <b>WARNUNG</b>	Weist auf eine mögliche gefährliche Situation hin, die zum Tod oder zu schweren Verletzungen führen kann, wenn sie nicht vermieden wird.
 <b>VORSICHT</b>	Weist auf eine mögliche gefährliche Situation hin, die zu geringfügigen oder leichten Verletzungen führen kann, wenn sie nicht vermieden wird.
<b>HINWEIS</b>	Weist auf eine Situation hin, die zu Sachschäden führen kann, wenn sie nicht vermieden wird.
	Kennzeichnet nützliche Tipps und Informationen.
✓	Kennzeichnet eine Voraussetzung, die für das erfolgreiche Ausführen einer Handlung notwendig ist.
⇒	Kennzeichnet ein Resultat, mit dem eine erfolgreiche Handlung überprüft werden kann.
	Kennzeichnet einen Verweis auf weiterführende Informationen in einem anderen Textabschnitt.

## 1.3 Sicherheit

### 1.3.1 Bestimmungsgemäße Verwendung

Die Betätigungsplatte ist für das Auslösen von Spülvorgängen am Optimis-Tec-WC-Modul 71200 bestimmt.

## 2 Produktbeschreibung

### 2.1 Aufbau

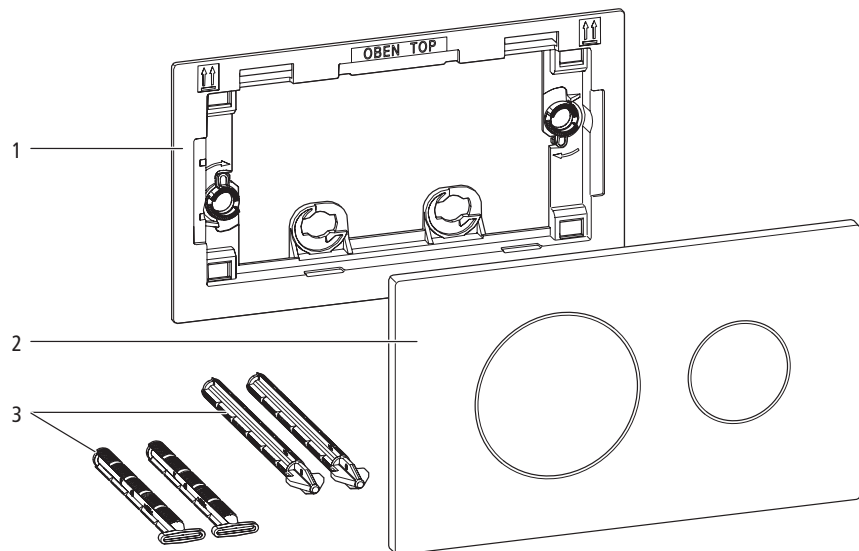


Abb. 1: Aufbau Betätigungsplatte - Style 20 (71262)

<b>1</b>	Einbaurahmen
<b>2</b>	Betätigungsplatte
<b>3</b>	Spülkasten-Betätigungsstifte-Satz 72290.74 (bestehend aus Betätigungsstiften und Haltebolzen)

### 3 Technische Daten

Kleine Spülmenge	Werkseinstellung	[ ]	ca. 3
	Einstellbereich	[ ]	ca. 2 ... 4
Grosse Spülmenge	Werkseinstellung	[ ]	ca. 6
	Einstellbereich	[ ]	ca. 3.5 ... 7.5

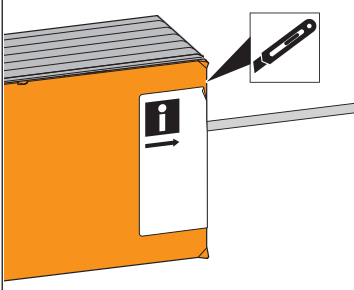
Zur Einstellung der Spülmenge siehe Kapitel «Die Spülmenge einstellen».

## 4 Montage und Inbetriebnahme

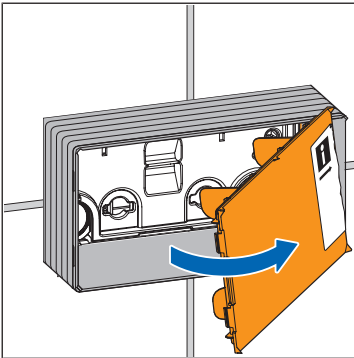
### 4.1 Den Spülkasten vorbereiten

Voraussetzungen:

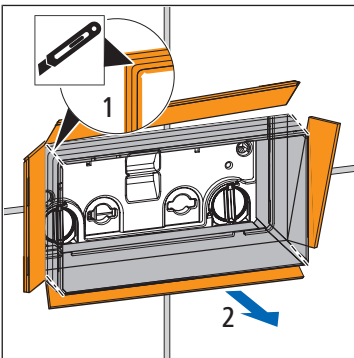
- ✓ Der Spülkasten ist in der Vorwand eingebaut.
- ✓ Die Vorwand ist gefliest.
- ✓ Der Revisionschacht ist frei zugänglich.



1. Den Klebestreifen an der Abdeckung des Revisionschachts einschneiden.

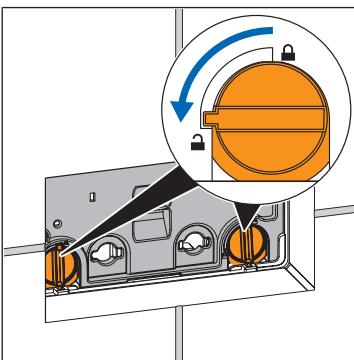


2. Die Abdeckung des Revisionschachts abnehmen.

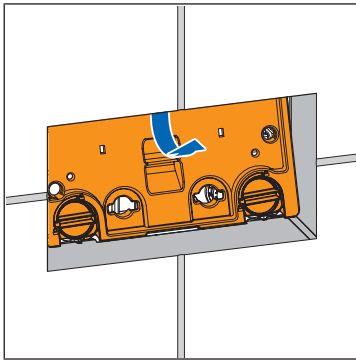


3. Den Revisionschacht an den Ecken einschneiden und die Seiten des Revisionschachts bis zum Fliesenspiegel nach aussen knicken und abbrechen.

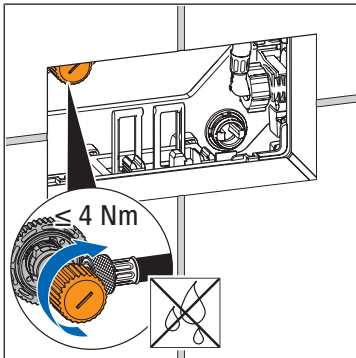
### 4.2 Die Betätigungsplatte montieren



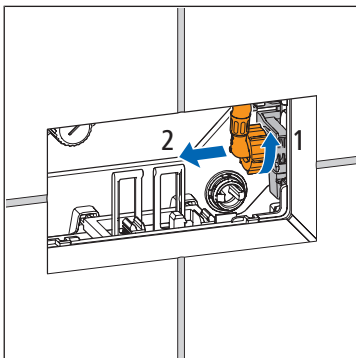
1. Die Verriegelung der Grundplatte um 90° gegen den Uhrzeigersinn drehen.



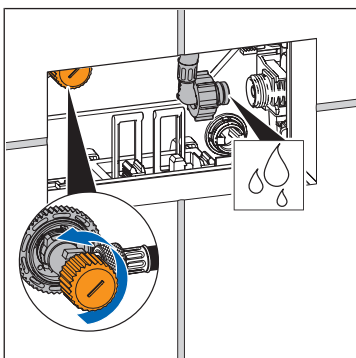
2. Die Grundplatte entnehmen.



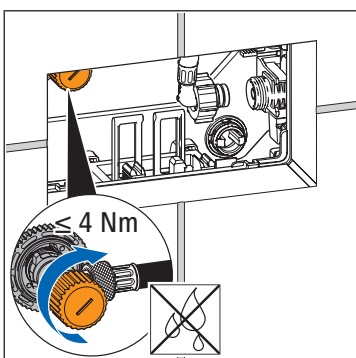
3. Das Eckventil schliessen, dabei das maximale Drehmoment von 4 Nm nicht überschreiten.



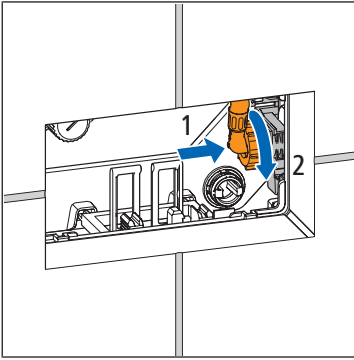
4. Den Flexschlauch am Füllventil lösen.



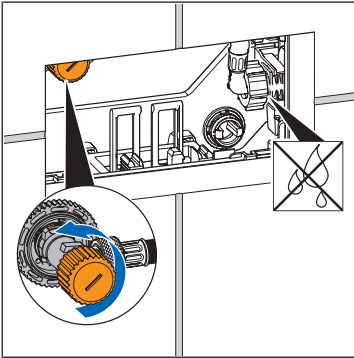
5. Das Eckventil für ein paar Sekunden öffnen, um die Leitung zu spülen.



6. Das Eckventil erneut schliessen, dabei das maximale Drehmoment von 4 Nm nicht überschreiten.

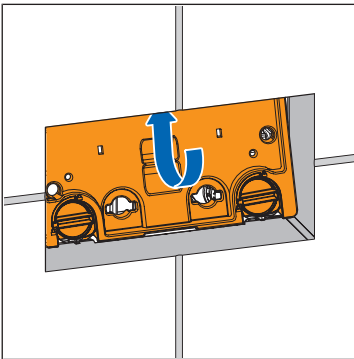


7. Den Flexschlauch am Füllventil anschliessen.

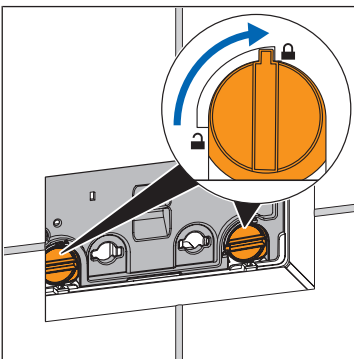


8. Das Eckventil wieder öffnen, um das Eckventil und das Füllventil auf Dichtigkeit zu prüfen.

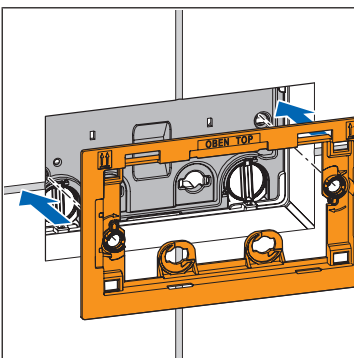
9. Die gewünschte Spülmenge einstellen, ☞ «Die Spülmenge einstellen», Seite 10.



10. Die Grundplatte in den Spülkasten einsetzen.

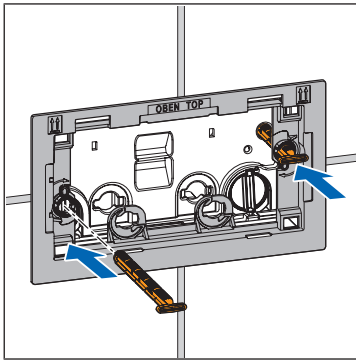


11. Die Verriegelung der Grundplatte um 90° im Uhrzeigersinn drehen, um sie zu schliessen.

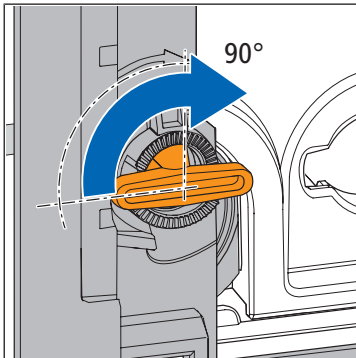


12. Den Einbaurahmen aufsetzen.



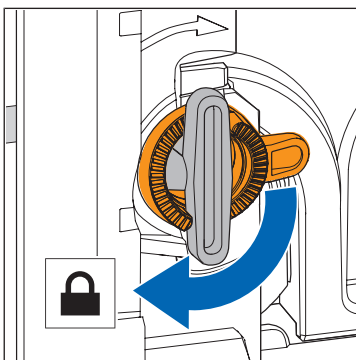


13. Die Haltebolzen einführen.

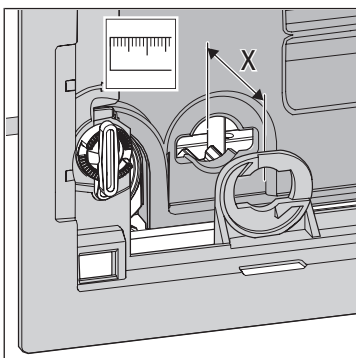


14. Die Haltebolzen um 90° im Uhrzeigersinn drehen.

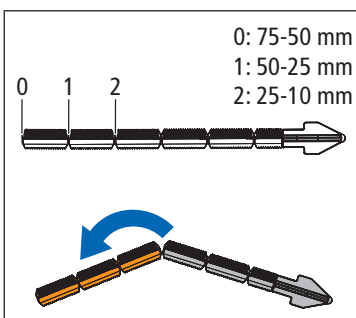
15. Den Einbaurahmen ausrichten.



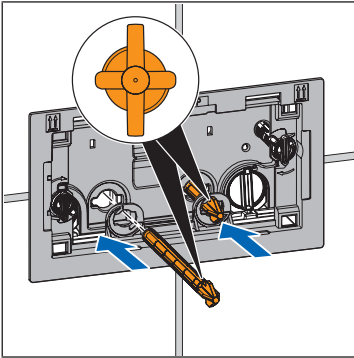
16. Um die Haltebolzen zu befestigen, die Sicherungsringe im Uhrzeigersinn drehen.



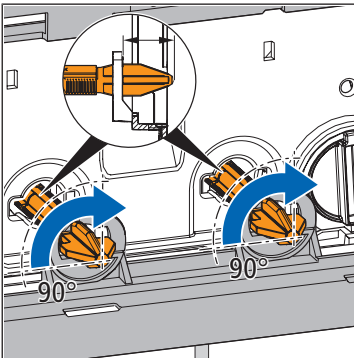
17. Bei **Betätigung von vorne**, den Abstand für die Betätigungsstifte ermitteln.



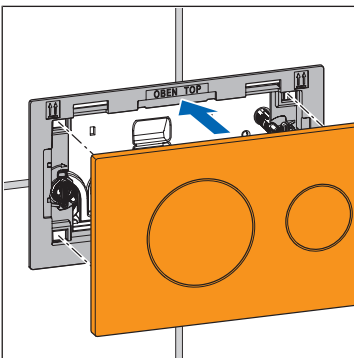
18. Falls erforderlich, die Betätigungsstifte passend kürzen.



19. Die Betätigungsstifte bis zum Anschlag einführen.



20. Die Betätigungsstifte ausrichten und um 90° im Uhrzeigersinn drehen, bis sie hörbar einrasten.



21. Die Betätigungsplatte aufstecken.

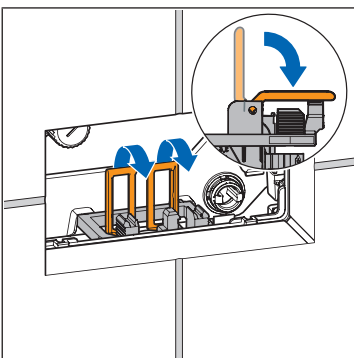
⇒ Die Betätigungsplatte ist montiert.

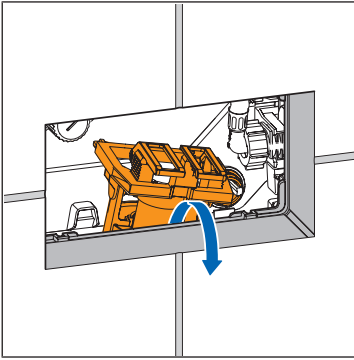
### 4.3 Die Spülmenge einstellen

Voraussetzungen:

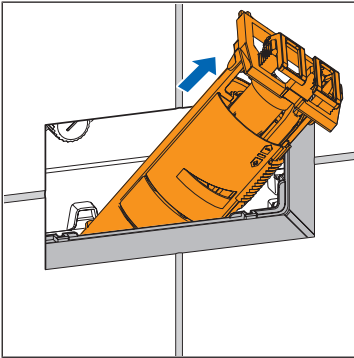
- ✓ Der Spülkasten ist frei zugänglich.
- ✓ Die Wasserversorgung ist abgesperrt.
- ✓ Die WC-Keramik ist montiert.

1. Die Laschen der Spülgarnitur nach vorne klappen.

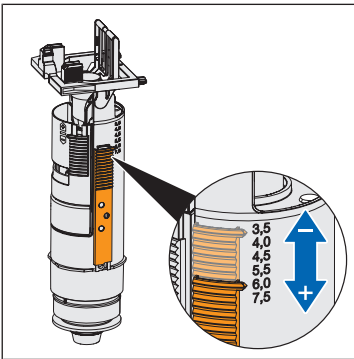




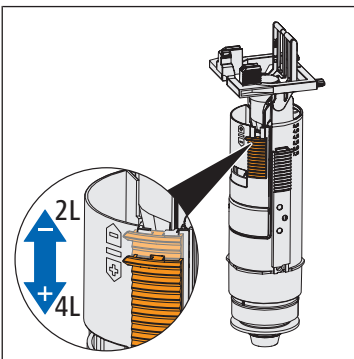
2. Die Spülgarnitur anheben.



3. Die Spülgarnitur durch die Revisionsöffnung entnehmen.



4. Die grosse Spülmenge an der Spülgarnitur einstellen.



5. Die kleine Spülmenge an der Spülgarnitur einstellen.

## 5 Übergabe

Den Betreiber auf folgende Punkte zur Wartung und Pflege hinweisen:

- Zur regelmässigen Pflege und zur Vermeidung von Kalkflecken auf der Betätigungsplatte normale Seife oder ein mildes Reinigungsmittel verwenden.
- Scheuermittel oder kratzende Gegenstände dürfen nicht verwendet werden, da sie die Oberfläche der Betätigungsplatte beschädigen können.
- In Regionen mit hoher Wasserhärte durch erhöhte Konzentration von Kalzium- oder Magnesiumsalzen kann es zu Kalkablagerungen an Füllventil und Spülgarnitur kommen. Je nach Ausmass der Ablagerungen müssen die Ventile ausgetauscht werden.

## 6 Entsorgung



Die Abfälle und die Verpackung in die jeweiligen Materialgruppen (z. B. Papier, Metalle, Kunststoffe oder Nichteisenmetalle) trennen und gemäss der national gültigen Gesetzgebung entsorgen.

Weiterführende Informationen und die aktuellste Ausgabe dieses Dokuments sind auf unserer Webseite [www.nussbaum.ch](http://www.nussbaum.ch) verfügbar.



71262

## Wir verteilen Wasser

Die R. Nussbaum AG, 1903 gegründet, ist ein eigenständiges Schweizer Familienunternehmen, beschäftigt rund 450 Mitarbeitende und gehört zu den führenden Herstellern von Armaturen und Verteilsystemen für die Sanitär- und Heiztechnik. Von unserem Hauptsitz in Olten aus vertreiben wir unser breites Produktsortiment über ein eigenes Filialnetz an Installateure in der ganzen Schweiz.

Für weitere Informationen wenden Sie sich bitte an Ihren Installateur resp. Nussbaum. Dort erhalten Sie kompetente Auskunft über sämtliche Nussbaum Produkte.

## Nous distribuons de l'eau

R. Nussbaum SA, entreprise familiale suisse indépendante fondée en 1903, emploie quelque 450 collaborateurs et fait partie des plus grands fabricants de robinetteries et de systèmes de distribution pour la technique sanitaire et de chauffage. Depuis notre siège social d'Olten, nous distribuons un large assortiment de produits aux installateurs par le biais de notre réseau de succursales réparties dans toute la Suisse.

Pour plus d'informations, veuillez vous adresser à votre installateur resp. Nussbaum. Vous y recevrez des informations compétentes sur l'ensemble des produits Nussbaum.

## Distribuiamo acqua

La R. Nussbaum SA, fondata nel 1903, è un'azienda svizzera indipendente di proprietà familiare che impiega circa 450 dipendenti ed è tra i principali produttori di rubinetteria e sistemi di distribuzione per la tecnica idrosanitaria e di riscaldamento. Grazie a una rete di succursali, dalla nostra sede sociale di Olten distribuiamo la nostra ampia gamma di prodotti a installatori di tutta la Svizzera.

Per ulteriori informazioni non esitate a rivolgervi al vostro installatore resp. Nussbaum. Qui riceverete informazioni competenti su tutti i prodotti della Nussbaum.



# NUSSBAUM<sup>RN</sup>

Gut installiert Bien installé Ben installato

Hersteller Armaturen und Systeme Sanitär- und Heiztechnik  
Fabricant de robinetterie et systèmes de technique sanitaire et chauffage  
Produttore di rubinetteria e sistemi di tecnica idrosanitaria e di riscaldamento  
ISO 9001 / 14001 / 45001

Basel, Bern, Biel, Brig, Buchs, Carouge, Crissier, Giubiasco, Givisiez, Gwatt-Thun,  
Kriens, Sion, Steinhausen/Zug, St. Gallen, Trimbach, Winterthur, Zürich

R. Nussbaum AG | SA  
Hauptsitz | Siège social | Sede sociale

Martin-Disteli-Strasse 26  
Postfach, CH-4601 Olten

062 286 81 11  
info@nussbaum.ch

nussbaum.ch