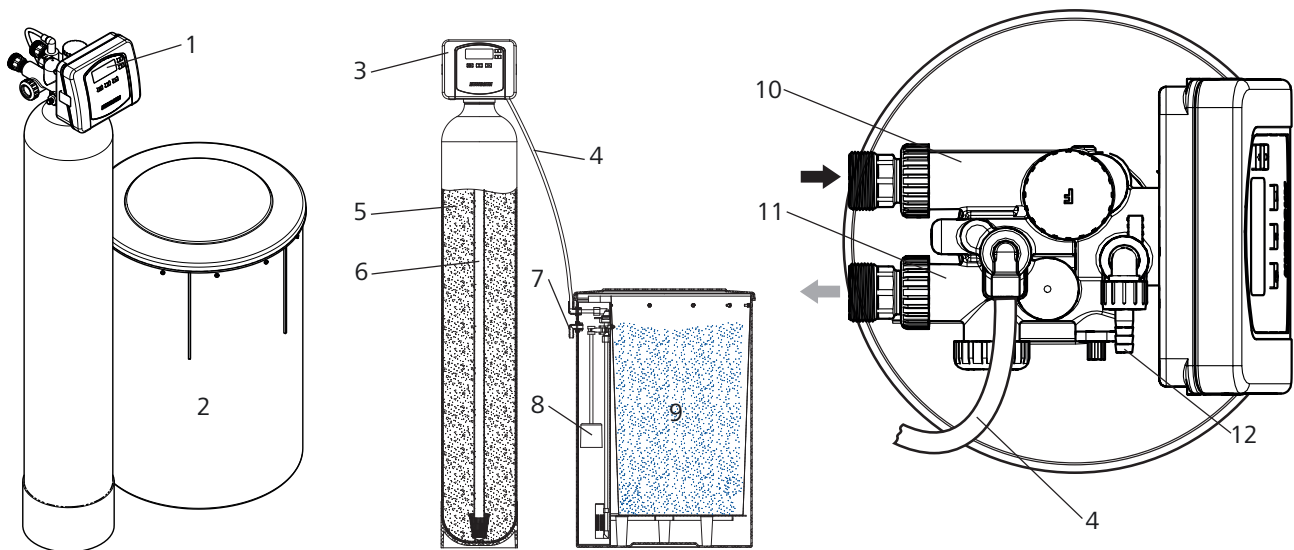


**19053** - Wasserenthärter Aquapro-Vita



Produktaufbau und Werkstoffe



1	Steuerungsanzeige mit Bedienung	Kunststoff
2	Salzbehälter	Kunststoff
3	Steuerventil	Kunststoff
4	Regeneriermittelleitung	Kunststoff
5	Ionenaustauscherharz	PS-X Lewatit S-1567
6	Steigrohr	Kunststoff
7	Anschluss Notüberlauf	Kunststoff PA
8	Sicherheitsschwimmventil	Kunststoff
9	Regeneriersalz	NaCl
10	Rohwasser-Eingang	Kunststoff
11	Weichwasser-Ausgang	Kunststoff
12	Spülwasseranschluss	Kunststoff

Funktionsprinzip

Der Nussbaum Wasserenthärter verfügt neben den Grundanforderungen über einige Zusatzfunktionen:

- **Volumenproportionale Regeneration:**  
Die Steuerung berechnet anhand des Erschöpfungsgrads, wie viel Salz und Spülwasser für die Regeneration nötig sind. Wenn eine Regeneration ausgelöst wird, aber bis dahin weniger Wasser enthärtet wurde als mit dem Harz theoretisch möglich ist, wird auch entsprechend weniger Sole und Spülwasser für die Regeneration verwendet.
- **Trockener Salzbehälter:**  
Das Wasser wird erst kurz vor der Regeneration in den Salzbehälter gefüllt. Zwischen den Regenerationen bleibt das Salz hygienisch trocken.

- Lernfähige Mindestkapazität:  
Die Steuerung misst den durchschnittlichen Wasserverbrauch an den einzelnen Wochentagen. So kann die Steuerung die Mindestkapazität, bei deren Unterschreitung eine automatische Regeneration ausgelöst wird, tagsabhängig anpassen. Unnötige Regenerationen und damit unnötiger Salz- und Wasserverbrauch werden vermieden.
- Digitalanzeige:  
Über die Digitalanzeige am Steuerventil können unter anderem der aktuelle Verbrauch, die verbleibende Kapazität und die Tage bis zur nächsten Regeneration abgelesen werden.

## Technische Informationen Aquapro-Vita

Anlage		Vita 50	Vita 50 HF	Vita 60	Vita 75	Vita 100	Vita 125
Harzinhalt	[l]	50		60	75	100	125
Nennkapazität	[°fH × m <sup>3</sup> ]	250		300	375	500	625
	[mol]	25		30	37.5	50	62.5
Salzverbrauch pro Regeneration*	[kg]	6.0		7.2	9.0	12.0	15.0
Salzbehälter Inhalt	[kg]	100			150		
Wasserverbrauch pro Regeneration*	[m <sup>3</sup> ]	0.16	0.29	0.3		0.8	
Max. Abwasserleistung Spülleitung	[l/min]	4	12			36	
Max. Abwasserleistung Notüberlauf	[l/min]	3	4	4	5	6	7
Nenndurchfluss bei: Δp 0.5 bar	[m <sup>3</sup> /h]	1.7	2.8	2.5	3.2	4.3	4.1
Nenndurchfluss bei: Δp 1.0 bar	[m <sup>3</sup> /h]	2.8	4.6	4.1	5.1	6.3	6.1
Betriebsdruck**	[bar]	2 ... 6					
Betriebstemperatur	[°C]	5 ... 25					
Maximale elektrische Leistungsaufnahme (Standby)	[W]	1					
Maximale elektrische Leistungsaufnahme (Regeneration)	[W]	4					
Betriebsgewicht / Versandgewicht	[kg]	215 / 65	225 / 75	233 / 80	245 / 100	265 / 130	285 / 150
Anschlussgewinde		G1¼		G1½			

\* Nennkapazität zu 100 % erschöpft. Bei geringerem Wasserverbrauch (Abwesenheit) wird der Salz- und Wasserverbrauch pro Regeneration proportional weniger.

\*\* Bei einem Betriebsdruck unter 2 bar funktioniert die Regeneration nicht!

Für eine optimale Auslegung der Wasserenthärtungsanlage verweisen wir auf unsere Online-Auslegungshilfe: [www.nussbaum.ch/auslegung\\_aquapro-vita](http://www.nussbaum.ch/auslegung_aquapro-vita)

## Anwendungshinweise

Für die Anwendung des Produkts müssen folgende Voraussetzungen und Hinweise beachtet werden:

- Es gelten die Bestimmungen der SVGW-Richtlinie W3.
- In der Installation sollte vor dem Wasserenthärter ein Feinfilter montiert sein.
- Bei Kupferrohren kann enthärtetes Wasser zu Korrosion führen. Deshalb sollte nicht unter 15 °fH enthärtet werden.
- Bei verzinkten Installationen sollte die Resthärte nicht zu gering eingestellt werden, damit die Kalkschuttschichten auf der Rohrwand aufgebaut oder erhalten werden. Nussbaum empfiehlt 15 °fH.

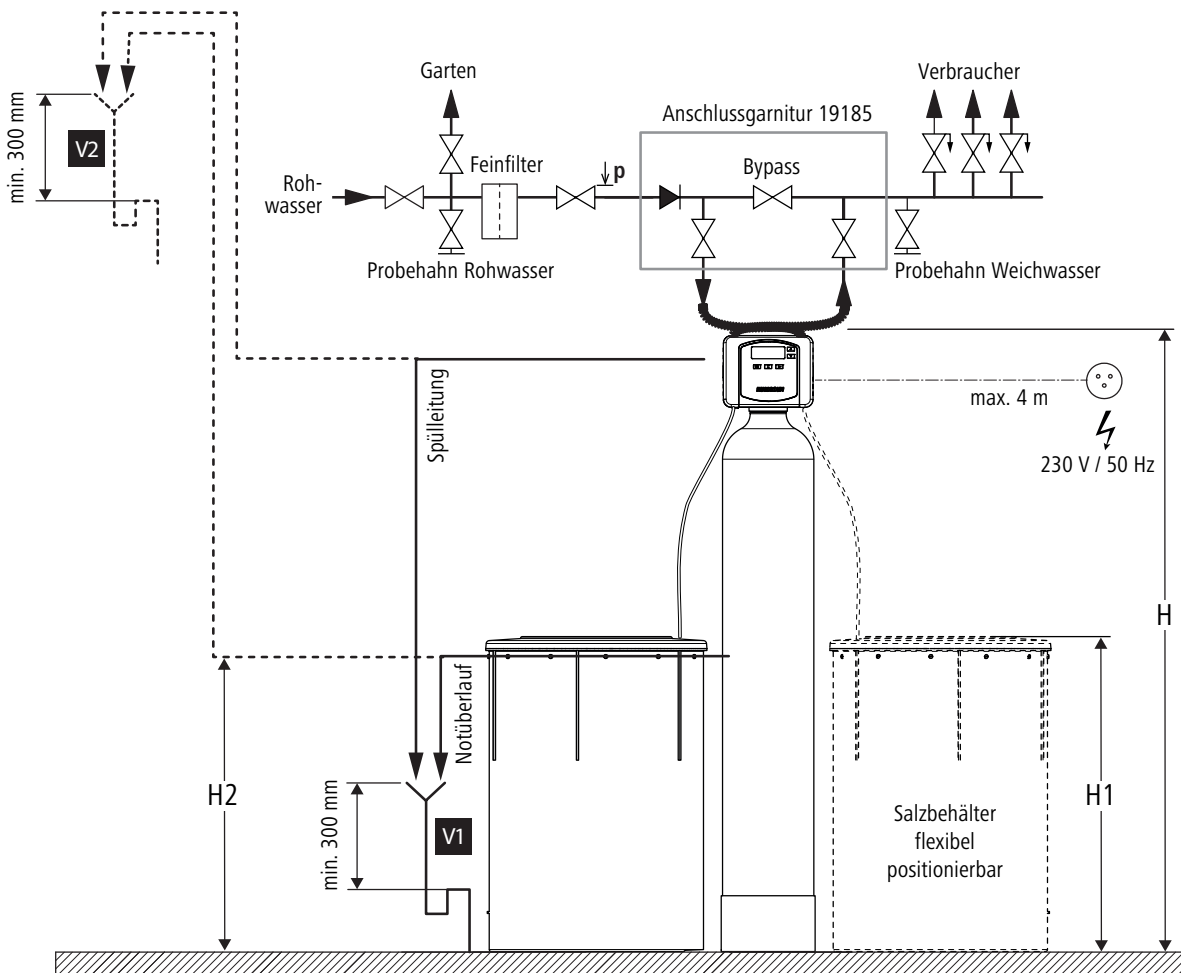
# Montagebeispiel Aquapro-Vita

## HINWEIS

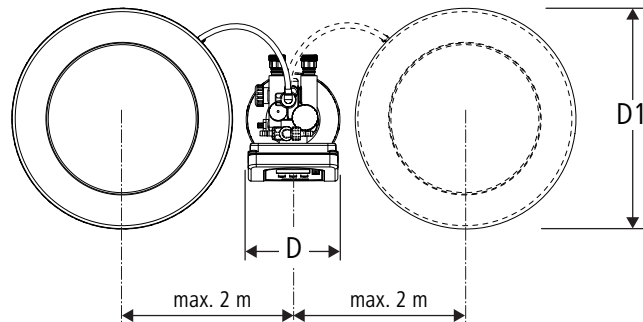
### Verschmutzung durch fehlenden Feinfilter

Wenn in der Installation vor dem Wasserenthärter kein Feinfilter montiert ist, kann Schmutz in den Wasserenthärter gelangen, wodurch sich die Lebensdauer des Geräts verringern kann.

- ▶ Einen Feinfilter vor dem Wasserenthärter montieren.



- V1** Ablauf sifoniert, max. 2 m von Enthärtungsanlage entfernt. Fallstrecke mind. 300 mm.
- V2** Bei höher liegenden Kanalisationsanschlüssen: Hebeanlage für Abflussmenge des Notüberlaufs vorsehen. Bei Ablauf höher als 1.5 m über dem Steuerventil: auch Hebeanlage für Abflussmenge der Spüleleitung vorsehen. Fallstrecke mind. 300 mm.



Typ	H [mm]	H1 [mm]	H2 [mm]	D [mm]	D1 [mm]
Vita 50	1575	790	648	269	555
Vita 50 HF	1421	790	648	315	555
Vita 60	1421	790	648	315	555
Vita 75	1345	790	648	380	555
Vita 100	1211	1045	903	552	555
Vita 125	1211	1045	903	552	555

## Lieferumfang

Abhängig vom Anlagentyp unterscheiden sich der Lieferumfang und die Aufgaben, die bereits vor der Inbetriebnahme durch den Nussbaum Service durchgeführt werden müssen:

- **Vita 50 und Vita 50 HF** werden mit befülltem Harzbehälter und montiertem Steuerventil geliefert. Hier werden schon vor der Inbetriebnahme die Wellrohre und die Spülleitung am Steuerventil angeschlossen.
- **Vita 60, Vita 75, Vita 100 und Vita 125** werden mit unbefülltem Harzbehälter und separatem Steuerventil geliefert. Hier übernimmt der Nussbaum Service im Rahmen der Inbetriebnahme das Befüllen des Harzbehälters, die Montage des Steuerventils und das Anschliessen der Wellrohre sowie der Spülleitung.

Zum Lieferumfang der einzelnen Anlagentypen gehören folgende Bestandteile.

Bestandteil	Anzahl					
	Vita 50	Vita 50 HF	Vita 60	Vita 75	Vita 100	Vita 125
Harzbehälter (befüllt) mit montiertem Steuerventil	1		—			
Harzbehälter (unbefüllt)	—		1			
Steuerventil	—		1			
Ionenaustauscherharz	—		3 Säcke, 60 l	3 Säcke, 75 l	4 Säcke, 100 l	5 Säcke, 125 l
Silberharz	—		1 Sack, 1 l	1 Sack, 1.25 l	1 Sack, 1.5 l	1 Sack, 1.75 l
Kies	—		1 Sack, 10 l	1 Sack, 9 l	1 Sack, 17 l	1 Sack, 17 l
Salzbehälter (unbefüllt)	1					
Regeneriersalz	2 Säcke, 20 kg		1 Sack, 25 kg			
Netzgerät 230 V AC; 15 V DC	1					
Spülwasseranschluss	1					
Schlauch 5 m, Ø 12 x 16 mm	1					
Schlauchbriden, Ø 13-20 mm	4					

Zusätzlich werden bei der Inbetriebnahme durch den Nussbaum Service ein Härtetest-Set °fH sowie die Bedienungsanleitung übergeben.

## Zusätzlich erforderliches Installationsmaterial

Zusätzlich zum Lieferumfang werden folgende Installationsmaterialien benötigt:

Anzahl	Bestandteil
2	Wellrohre: <ul style="list-style-type: none"> <li>• Für Vita 50: 19120.43, 19120.44 oder 19120.45</li> <li>• Für Vita 50 HF und Vita 60 bis 125: 19120.51, 19120.52, 19120.53</li> </ul>
Für den direkten Einbau in die Hauptverteilung:	
1	Anschlussgarnitur mit Anschlussflansch*: <ul style="list-style-type: none"> <li>• 19180 (ohne Anschlussverschraubungen) oder</li> <li>• 19181 (mit Optifitt-Serra-Anschlussverschraubungen)</li> </ul>
Für den Einbau über einen Y-Flansch:	
1	Anschlussflansch 12085
1	Y-Flansch 19191
1	Anschlussgarnitur 19185.05/19185.06 ohne Anschlussflansch*
1	Konsole 19092

\* Die Anlage muss mit einem zertifizierten Rückflussverhinderer nach EN 1717 abgesichert sein. Die Anschlussgarnituren 19180, 19181 und 19185.05/19185.06 erfüllen diese Anforderungen.

## Inbetriebnahme

Nach der Installation wird die Inbetriebnahme durch den Nussbaum Service durchgeführt.

Die Inbetriebnahme umfasst neben dem Befüllen und Anschliessen der Anlage auch die Instruktion des Bedienpersonals, die Übergabe der Anlage und der Anlagendokumentation an den Betreiber und die Erläuterung der Servicepakete.

---

Weiterführende Informationen und die aktuellste Ausgabe dieses Dokuments sind auf unserer Webseite [www.nussbaum.ch](http://www.nussbaum.ch) verfügbar.



19053