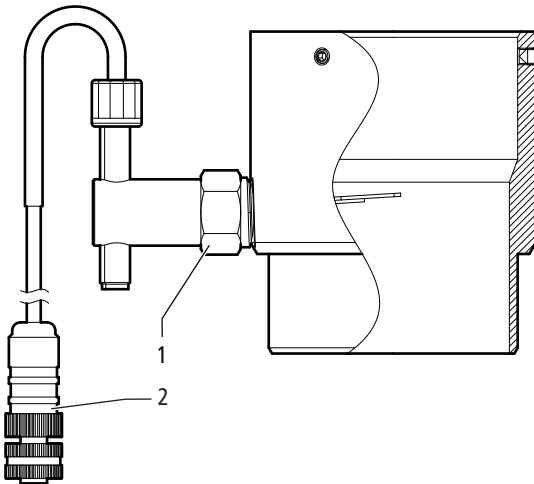




23337 - Strömungskontrollschalter, zu Systemtrenner BA mit Flanschen

Produktaufbau und Werkstoffe



1	Strömungskontrollschalter	Rotguss CC246E
2	Easy-Matic-Stecker	Diverse

Funktionsprinzip

Das Schaltelement besteht aus einem Reed-Schalter. Der Magnet des Reed-Schalters ist auf einem Hebel befestigt, welcher durch das auf die Prallscheibe strömende Medium ausgelenkt wird. Bei Durchfluss wird der Magnet durch die Hebelauslenkung in den Ansprechbereich der Kontakte bewegt und der Reed-Schalter schliesst. Wenn der Durchfluss stoppt, wird der Hebel durch Federkraft in die Ruhelage bewegt und der Reed-Schalter öffnet. Der Easy-Matic-Controller erfasst den momentanen Schaltzustand des Strömungskontrollschalters.

Technische Daten

Typ		Stömungskontrollschalter emf
Ausführung		Prallscheibe
Schutzart		IP54
Mediumstemperatur max.	[°C]	90
Betriebsdruck max.	[bar]	10
Schaltfunktion		Schliesser
Technologie		Drahtgebunden
Anschluss		Easy-Matic-Stecker
Kabellänge	[m]	5
Inbetriebnahme		Automatisch

Anwendungshinweise

Für die Anwendung des Produkts müssen folgende Voraussetzungen und Hinweise beachtet werden:

- Es gelten die Bestimmungen der SVGW-Richtlinie W3.
- Verunreinigungen können zu Funktionsstörungen führen.

Weiterführende Informationen und die aktuellste Ausgabe dieses Dokuments sind auf unserer Webseite www.nussbaum.ch verfügbar.



23337