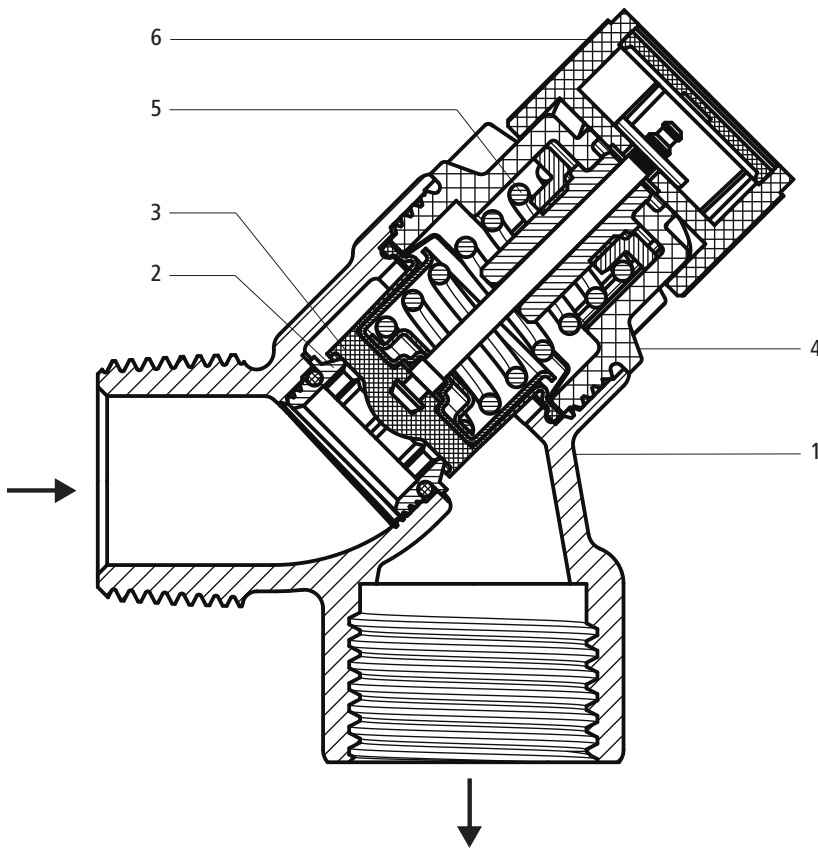




**13000** - Sicherheitsventil, 6 bar fest eingestellt

**13002** - Sicherheitsventil, mit speziellen Druckeinstellungen

## Produktaufbau und Werkstoffe



1	Gehäuse	Rotguss CC246E
2	Ventilsitz	Edelstahl 1.4404
3	Membrane	EPDM
4	Oberteilkörper	Kunststoff
5	Druckfeder	Federstahl
6	Rillengriff	Kunststoff

## Technische Daten

Medium		Wasser
Mediumtemperatur max.	[°C]	90
Nennndruck		PN 10
Ablassdruck	[bar]	13000: 6 13002: 4, 8 oder 10
Anschluss	[Zoll]	½, ¾ oder 1
Optionales Zubehör		Strömungskontrollschalter 23335 zur Überwachung des abfliessenden Wassers am Sicherheitsventil

## Richtwerte für die Wahl der Grösse

Die Grössenbestimmung des Sicherheitsventils erfolgt aufgrund des Wasservolumens oder der Wärmeleistung.

Inhalt Wassererwärmer	Max. Wärmeleistung Wassererwärmer	Anschlussgrösse Eintritt Sicherheitsventil	Anschlussgrösse Austritt Sicherheitsventil
[l]	[kW]	[DN / Zoll]	[DN / Zoll]
< 200	75	15 / ½	20 / ¾
200 ... 1000	150	20 / ¾	20 / ¾
> 1000	250	25 / 1	25 / 1

## Abflussmenge in Anlüftstellung

Anschlussgrösse Eintritt	Ablassdruck	Volumenstrom in Anlüftstellung
[Zoll]	[bar]	[l/min]
½	4	70
	6	90
	8	91
	10	118
¾	4	65
	6	84
	8	88
	10	119
1	6	72
1	8	75
1	10	214

## Anwendungshinweise

Für die Anwendung des Produkts müssen folgende Voraussetzungen und Hinweise beachtet werden:

- Es gelten die Bestimmungen der SVGW-Richtlinie W3.
- Die Abflussleitung muss ausreichend dimensioniert sein, um die Abflussmenge aufzunehmen (SN 592000).
- Das Sicherheitsventil muss mit dem Auslauf senkrecht nach unten eingebaut werden.

Weiterführende Informationen und die aktuellste Ausgabe dieses Dokuments sind auf unserer Webseite [www.nussbaum.ch](http://www.nussbaum.ch) verfügbar.



13000 13002