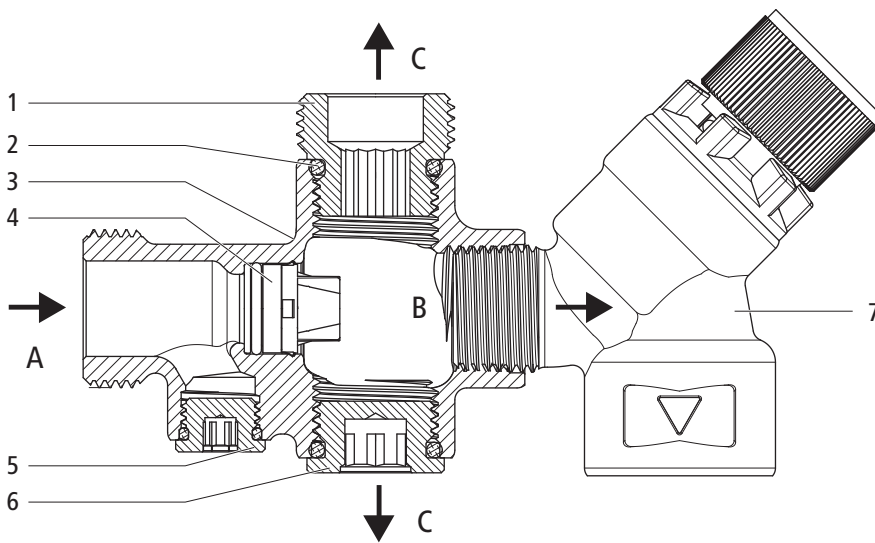




**13025** - Sicherheitsgruppe Eckausführung, ohne Anschlussverschraubungen  
**33081** - Sicherheitsgruppe, zu Absperr-Sicherheitsgarnituren

## Produktaufbau und Werkstoffe



1	Doppelnippel	Messing
2	O-Ring	EPDM
3	Gehäuse	Rotguss CC246E
4	Rückflussverhinderer-Patrone	Kunststoff
5	Prüfzapfen	Messing CW724R
6	Verschlusszapfen	Messing CW724R
7	Sicherheitsventil komplett	siehe 13000
A, B, C	Mögliche Durchflusswege,  «Leistungsdiagramm», Seite 3	

## Technische Daten

Medium		Wasser
Mediumtemperatur max.	[°C]	90
Nennndruck		PN 10
Ablassdruck	[kPa] (bar)	600 (6)
Komponenten		<ul style="list-style-type: none"> <li>• Rückflussverhinderer-Patrone 95040</li> <li>• Sicherheitsventil 13000</li> <li>• Tropfwasser-Stutzen kurz 13091</li> </ul>

## Montagehinweis

Die Komponenten der Sicherheitsgruppe können beliebig an eine der 3 Abgangsmuffen des Rückflussverhinderers montiert werden. In jeder Position ist der direkte Durchfluss zum Wassererwärmer gewährleistet.

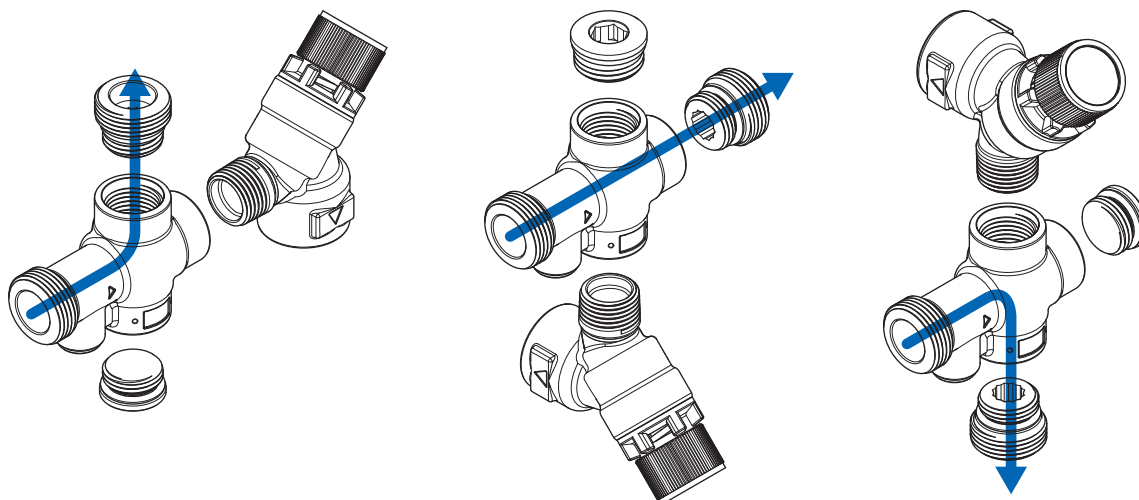


Abb. 1: Der direkte Durchfluss zum Wassererwärmer ist in jeder Position gewährleistet

Bei der Montage muss die Sicherheitsgruppe so gedreht werden, dass der Auslauf des Sicherheitsventils nach unten zeigt.

## Anwendungshinweise

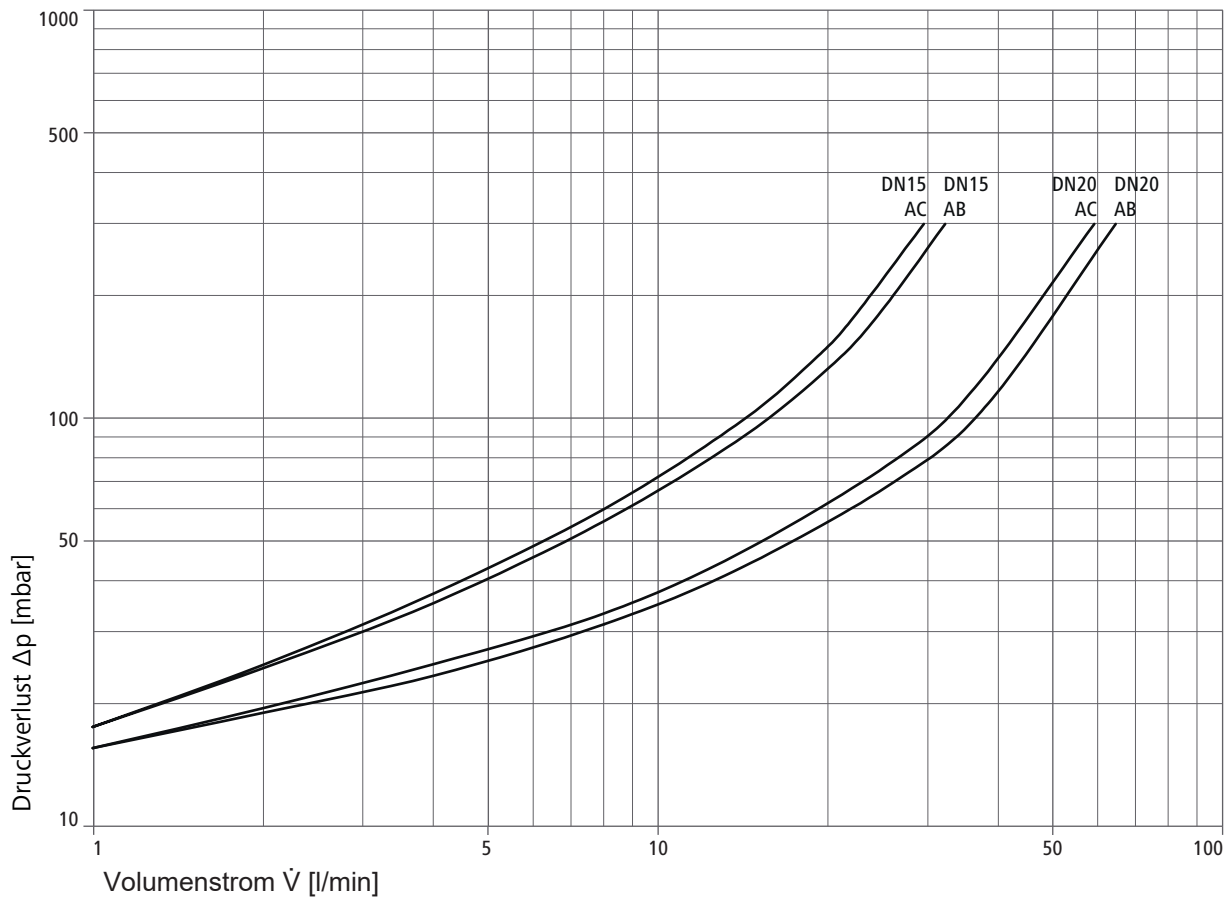
Für die Anwendung des Produkts müssen folgende Voraussetzungen und Hinweise beachtet werden:

- Es gelten die Bestimmungen der SVGW-Richtlinie W3.
- Vor der Sicherheitsgruppe muss ein Absperrventil eingebaut sein.
- Zwischen der Sicherheitsgruppe und dem zu schützenden Apparat darf kein Absperrorgan eingebaut werden.
- Das Sicherheitsventil muss mit dem Auslauf senkrecht nach unten eingebaut werden.
- Das Sicherheitsventil muss mit einem sichtbaren, freien Auslauf direkt oder über eine möglichst kurze Auslaufleitung nach unten entwässert werden. Zu diesem Zweck wird der Tropfwasser-Stutzen 13091 mitgeliefert.
- Die Abflussleitung muss ausreichend dimensioniert sein, um die Abflussmenge aufzunehmen (SN 592000).
- Bei Verschmutzung müssen Ventilsitz und Dichtung gereinigt werden. Dazu muss das Oberteil mit dem Schlüssel 93002 abgeschraubt werden. Der Ansprechdruck wird dadurch nicht verstellt.

## Druckverlustwerte

		<b>DN 15</b>	<b>DN 20</b>
Kvs-Wert	[m <sup>3</sup> /h]	1.8	3.6

Leistungsdiagramm



Weiterführende Informationen und die aktuellste Ausgabe dieses Dokuments sind auf unserer Webseite [www.nussbaum.ch](http://www.nussbaum.ch) verfügbar.



13025 33081