

WERKZEUGE

Presswerkzeug Typ 7



NUSSBAUM^{RN}

Gut installiert Bien installé Ben installato

Bedienungsanleitung
(Originalbetriebsanleitung)

Inhaltsverzeichnis

1	Allgemeine Informationen	4
1.1	Zielgruppen	4
1.2	Symbolerklärung	4
2	Sicherheit	5
2.1	Allgemeine Sicherheitshinweise für Elektrowerkzeuge.....	5
2.1.1	Arbeitsplatzsicherheit.....	5
2.1.2	Elektrische Sicherheit	5
2.1.3	Sicherheit von Personen	6
2.1.4	Verwendung und Behandlung des Elektrowerkzeugs.....	7
2.1.5	Verwendung und Behandlung des Akkuwerkzeugs.....	7
2.1.6	Service	8
2.2	Grundlegende Sicherheitshinweise	8
2.3	Symbole auf dem Presswerkzeug	9
2.4	Bestimmungsgemässe Verwendung.....	10
2.5	Bedienung durch qualifizierte Personen.....	10
2.6	Bedienungsanleitung und Sicherheitshinweise befolgen	10
2.7	Arbeitsplatzsicherheit.....	11
2.8	Persönliche Schutzausrüstung	11
2.9	Gefahr durch defekte Pressbacken vermeiden	11
2.10	Gesundheitsrisiken vermeiden.....	11
3	Produktbeschreibung	12
3.1	Aufbau Presswerkzeug Typ 7	12
3.1.1	Bedienelemente Presswerkzeug	13
3.2	Funktion	13
3.3	Nussbaum Tool (optional)	13
3.4	LED-Anzeigen	14
3.4.1	LED-Statusanzeige am Presswerkzeug	14
3.4.2	LED-Anzeigen und Bedienelemente am Lithium-Ionen-Akku.....	15
3.4.3	LED-Anzeigen und Bedienelemente am Akku-Ladegerät.....	15
3.5	Typenschild	16
3.6	Zubehör.....	16
4	Transport und Lagerung.....	17

5	Inbetriebnahme.....	18
5.1	Akku laden	18
5.2	Akku einsetzen	18
5.3	Das Presswerkzeug über die Nussbaum Tool App registrieren.....	18
6	Bedienung	19
6.1	Pressbacken einsetzen	19
6.2	Pressvorgang durchführen	20
6.3	Pressvorgang im Fahrmodus	21
6.4	Pressvorgang abbrechen	21
7	Störungstabelle	22
8	Wartung und Pflege	23
8.1	Pflege	23
8.1.1	Presswerkzeug regelmässig prüfen	23
8.1.2	Presswerkzeug reinigen.....	23
8.1.3	Pressbacken und Pressringe reinigen	24
8.2	Wartung	24
9	Entsorgung.....	25
10	Technische Daten	26
11	Anhang	27
11.1	Gewährleistung	27
11.2	Nussbaum Gewährleistung	27
11.3	FCC/ISED Erklärung	27
11.4	CH-Konformitätserklärung	28

1 Allgemeine Informationen

1.1 Zielgruppen






Die Informationen in diesem Dokument richten sich an folgende Personengruppen:

- Betreiber
- Heizungs- und Sanitärfachkräfte bzw. unterwiesenes Fachpersonal

Die Anwendung von Nussbaum Produkten muss unter Einhaltung der allgemein anerkannten Regeln der Technik und der Nussbaum Anleitungen erfolgen.

1.2 Symbolerklärung

Warn- und Hinweistexte sind vom übrigen Text abgesetzt und durch entsprechende Piktogramme besonders gekennzeichnet.

Symbol	Erklärung
 GEFAHR	Weist auf eine unmittelbar gefährliche Situation hin, die zum Tod oder zu schweren Verletzungen führt, wenn sie nicht vermieden wird.
 WARNUNG	Weist auf eine mögliche gefährliche Situation hin, die zum Tod oder zu schweren Verletzungen führen kann, wenn sie nicht vermieden wird.
 VORSICHT	Weist auf eine mögliche gefährliche Situation hin, die zu geringfügigen oder leichten Verletzungen führen kann, wenn sie nicht vermieden wird.
HINWEIS	Weist auf eine Situation hin, die zu Sachschäden führen kann, wenn sie nicht vermieden wird.
	Kennzeichnet nützliche Tipps und Informationen.
✓	Kennzeichnet eine Voraussetzung, die für das erfolgreiche Ausführen einer Handlung notwendig ist.
⇒	Kennzeichnet ein Resultat, mit dem eine erfolgreiche Handlung überprüft werden kann.
	Kennzeichnet einen Verweis auf weiterführende Informationen in einem anderen Textabschnitt.

2 Sicherheit

2.1 Allgemeine Sicherheitshinweise für Elektrowerkzeuge

Dieser Abschnitt enthält allgemeine Sicherheitshinweise für viele verschiedene Produkte bzw. Elektrowerkzeuge. Folglich muss nicht jeder Sicherheitshinweis für dieses Werkzeug zutreffen.

WARNUNG

Lesen Sie alle Sicherheitshinweise, Anweisungen, Bebilderungen und technischen Daten, mit denen dieses Elektrowerkzeug versehen ist.

Versäumnisse bei der Einhaltung der nachfolgenden Anweisungen können elektrischen Schlag, Brand und/ oder schwere Verletzungen verursachen.

Bewahren Sie alle Sicherheitshinweise und Anweisungen für die Zukunft auf.

Der in den Sicherheitshinweisen verwendete Begriff «Elektrowerkzeug» bezieht sich auf netzbetriebene Elektrowerkzeuge (mit Netzleitung) oder auf akkubetriebene Elektrowerkzeuge (ohne Netzleitung).

2.1.1 Arbeitsplatzsicherheit

- Halten Sie Ihren Arbeitsbereich sauber und gut beleuchtet.
Unordnung oder unbeleuchtete Arbeitsbereiche können zu Unfällen führen.
- Arbeiten Sie mit dem Elektrowerkzeug nicht in explosionsgefährdeter Umgebung, in der sich brennbare Flüssigkeiten, Gase oder Stäube befinden.
Elektrowerkzeuge erzeugen Funken, die den Staub oder die Dämpfe entzünden können.
- Halten Sie Kinder und andere Personen während der Benutzung des Elektrowerkzeugs fern.
Bei Ablenkung können Sie die Kontrolle über das Elektrowerkzeug verlieren.

2.1.2 Elektrische Sicherheit

- Der Anschlussstecker des Elektrowerkzeugs muss in die Steckdose passen. Der Stecker darf in keiner Weise verändert werden. Verwenden Sie keine Adapterstecker gemeinsam mit schutzgeerdeten Elektrowerkzeugen.
Unveränderte Stecker und passende Steckdosen verringern das Risiko eines elektrischen Schlages.
- Vermeiden Sie Körperkontakt mit geerdeten Oberflächen wie von Rohren, Heizungen, Herden und Kühlschränken.
Es besteht ein erhöhtes Risiko durch elektrischen Schlag, wenn Ihr Körper geerdet ist.
- Halten Sie Elektrowerkzeuge von Regen und Nässe fern.
Das Eindringen von Wasser in ein Elektrowerkzeug erhöht das Risiko eines elektrischen Schlages.
- Zweckentfremden Sie die Anschlussleitung nicht, um das Elektrowerkzeug zu tragen, aufzuhängen oder um den Stecker aus der Steckdose zu ziehen. Halten Sie die Anschlussleitung fern von Hitze, Öl, scharfen Kanten oder sich bewegenden Teilen.
Beschädigte oder verwickelte Anschlussleitungen erhöhen das Risiko eines elektrischen Schlages.

- Wenn Sie mit einem Elektrowerkzeug in Freien arbeiten, verwenden Sie nur Verlängerungsleitungen, die auch für den Aussenbereich geeignet sind.
Die Anwendung einer für den Aussenbereich geeigneten Verlängerungsleitung verringert das Risiko eines elektrischen Schlages.
- Wenn der Betrieb des Elektrowerkzeuges in feuchter Umgebung nicht vermeidbar ist, verwenden Sie einen Fehlerstromschutzschalter.
Der Einsatz eines Fehlerstromschutzschalters vermindert das Risiko eines elektrischen Schlages.

2.1.3 Sicherheit von Personen

- Seien Sie aufmerksam, achten Sie darauf, was Sie tun, und gehen Sie mit Vernunft an die Arbeit mit einem Elektrowerkzeug. Benutzen Sie kein Elektrowerkzeug, wenn Sie müde sind oder unter dem Einfluss von Drogen, Alkohol oder Medikamenten stehen.
Ein Moment der Unachtsamkeit beim Gebrauch des Elektrowerkzeugs kann zu ernsthaften Verletzungen führen.
- Tragen Sie persönliche Schutzausrüstung und immer eine Schutzbrille.
Das Tragen persönlicher Schutzausrüstung, wie Staubmaske, rutschfeste Sicherheitsschuhe, Schutzhelm oder Gehörschutz, je nach Art und Einsatz des Elektrowerkzeugs, verringert das Risiko von Verletzungen.
- Vermeiden Sie eine unbeabsichtigte Inbetriebnahme. Vergewissern Sie sich, dass das Elektrowerkzeug ausgeschaltet ist, bevor Sie es an die Stromversorgung und/oder den Akku anschliessen, es aufnehmen oder tragen.
Wenn Sie beim Tragen des Elektrowerkzeugs den Finger am Schalter haben oder das Elektrowerkzeug eingeschaltet an die Stromversorgung anschliessen, kann dies zu Unfällen führen.
- Entfernen Sie Einstellwerkzeuge oder Schraubenschlüssel, bevor Sie das Elektrowerkzeug einschalten.
Ein Werkzeug oder Schlüssel, der sich in einem drehenden Teil des Elektrowerkzeugs befindet, kann zu Verletzungen führen.
- Vermeiden Sie eine abnormale Körperhaltung. Sorgen Sie für einen sicheren Stand und halten Sie jederzeit das Gleichgewicht.
Dadurch können Sie das Elektrowerkzeug in unerwarteten Situationen besser kontrollieren.
- Tragen Sie geeignete Kleidung. Tragen Sie keine weite Kleidung oder Schmuck. Halten Sie Haare und Kleidung fern von sich bewegenden Teilen.
Lockere Kleidung, Schmuck oder lange Haare können von sich bewegenden Teilen erfasst werden.
- Wenn Staubabsaug- und -auffangeinrichtungen montiert werden können, sind diese anzuschliessen und richtig zu verwenden.
Verwendung einer Staubabsaugung kann Gefährdungen durch Staub verringern.
- Wiegen Sie sich nicht in falscher Sicherheit und setzen Sie sich nicht über die Sicherheitsregeln für Elektrowerkzeuge hinweg, auch wenn Sie nach vielfachem Gebrauch mit dem Elektrowerkzeug vertraut sind.
Achtloses Handeln kann binnen Sekundenbruchteilen zu schweren Verletzungen führen.

2.1.4 Verwendung und Behandlung des Elektrowerkzeugs

- Überlasten Sie das Elektrowerkzeug nicht. Verwenden Sie für Ihre Arbeit das dafür bestimmte Elektrowerkzeug.
Mit dem passenden Elektrowerkzeug arbeiten Sie besser und sicherer im angegebenen Leistungsbereich.
- Benutzen Sie kein Elektrowerkzeug, dessen Schalter defekt ist. Ein Elektrowerkzeug, das sich nicht mehr ein- oder ausschalten lässt, ist gefährlich und muss repariert werden.
- Ziehen Sie den Stecker aus der Steckdose und/oder entfernen Sie einen abnehmbaren Akku, bevor Sie Geräteeinstellungen vornehmen, Einsatzwerkzeugteile wechseln oder das Elektrowerkzeug weglegen.
Diese Vorsichtsmaßnahme verhindert den unbeabsichtigten Start des Elektrowerkzeugs.
- Bewahren Sie unbenutzte Elektrowerkzeuge ausserhalb der Reichweite von Kindern auf. Lassen Sie keine Personen das Elektrowerkzeug benutzen, die mit diesem nicht vertraut sind oder diese Anweisungen nicht gelesen haben.
Elektrowerkzeuge sind gefährlich, wenn Sie von unerfahrenen Personen benutzt werden.
- Pflegen Sie Elektrowerkzeuge und Einsatzwerkzeug mit Sorgfalt. Kontrollieren Sie, ob bewegliche Teile einwandfrei funktionieren und nicht klemmen, ob Teile gebrochen oder so beschädigt sind, dass die Funktion des Elektrowerkzeugs beeinträchtigt ist. Lassen Sie beschädigte Teile vor dem Einsatz des Elektrowerkzeugs reparieren.
Viele Unfälle haben ihre Ursache in schlecht gewarteten Elektrowerkzeugen.
- Halten Sie Schneidwerkzeuge scharf und sauber.
Sorgfältig gepflegte Schneidwerkzeuge mit scharfen Schneidkanten verklemmen sich weniger und sind leichter zu führen.
- Verwenden Sie Elektrowerkzeug, Zubehör, Einsatzwerkzeuge usw. entsprechend diesen Anweisungen. Berücksichtigen Sie dabei die Arbeitsbedingungen und die auszuführende Tätigkeit.
Der Gebrauch von Elektrowerkzeugen für andere als die vorgesehenen Anwendungen kann zu gefährlichen Situationen führen.
- Halten Sie Griffe und Griffflächen trocken, sauber und frei von Öl und Fett.
Rutschige Griffe und Griffflächen erlauben keine sichere Bedienung und Kontrolle des Elektrowerkzeugs in unvorhergesehenen Situationen.

2.1.5 Verwendung und Behandlung des Akkuwerkzeugs

- Laden Sie die Akkus nur mit Ladegeräten auf, die vom Hersteller empfohlen werden.
Durch ein Ladegerät, das für eine bestimmte Art von Akkus geeignet ist, besteht Brandgefahr, wenn es mit anderen Akkus verwendet wird.
- Verwenden Sie nur die dafür vorgesehenen Akkus in den Elektrowerkzeugen.
Der Gebrauch von anderen Akkus kann zu Verletzungen und Brandgefahr führen.
- Halten Sie den nicht benutzten Akku fern von Büroklammern, Münzen, Schlüsseln, Nägeln, Schrauben oder anderen kleinen Metallgegenständen, die eine Überbrückung der Kontakte verursachen könnten.
Ein Kurzschluss zwischen den Akkukontakten kann Verbrennungen oder Feuer zur Folge haben.

- Bei falscher Anwendung kann Flüssigkeit aus dem Akku austreten. Vermeiden Sie den Kontakt damit. Bei zufälligem Kontakt mit Wasser abspülen. Wenn die Flüssigkeit in die Augen kommt, nehmen Sie zusätzlich ärztliche Hilfe in Anspruch.
Austretende Akkuflüssigkeit kann zu Hautreizungen oder Verbrennungen führen.
- Benutzen Sie keinen beschädigten oder veränderten Akku.
Beschädigte oder veränderte Akkus können sich unvorhersehbar verhalten und zu Feuer, Explosion oder Verletzungsgefahr führen.
- Setzen Sie einen Akku niemals Feuer oder zu hohen Temperaturen aus.
Feuer oder Temperaturen über 130 °C / 265 °F können eine Explosion hervorrufen.
- Befolgen Sie alle Anweisungen zum Laden und laden Sie den Akku oder das Akkuwerkzeug niemals ausserhalb des in der Betriebsanleitung angegebenen Temperaturbereichs.
Falsches Laden oder Laden ausserhalb des zugelassenen Temperaturbereichs kann den Akku zerstören und die Brandgefahr erhöhen.

2.1.6 Service

- Lassen Sie Ihr Elektrowerkzeug nur von qualifiziertem Fachpersonal und nur mit Original-Ersatzteilen reparieren.
Damit wird sichergestellt, dass die Sicherheit des Elektrowerkzeugs erhalten bleibt.
- Warten Sie niemals beschädigte Akkus.
Sämtliche Wartung von Akkus sollte nur durch den Hersteller oder bevollmächtigte Kundendienststellen erfolgen.












2.2 Grundlegende Sicherheitshinweise

- Benutzen Sie die richtigen Werkzeuge.
Setzen Sie nur die in der Bedienungsanleitung aufgeführten Werkzeuge und Zubehör ein. Benutzen sie das Elektrowerkzeug nicht für Zwecke und Arbeiten, für die es nicht bestimmt ist.
- Sichern Sie das Werkstück.
Benutzen Sie Spannvorrichtungen oder Schraubstock zum Festhalten des Werkstückes. Es ist sicherer gehalten als mit der Hand, und Sie können das Elektrowerkzeug mit beiden Händen bedienen.
- Lassen Sie Schutzvorrichtungen an ihrem Platz.
- Handgeräte dürfen nicht stationär eingesetzt werden.
- Im Verpressbereich darf das Elektrowerkzeug nicht gehalten werden.
- Keine Körper- oder Fremtteile zwischen die Pressbacken halten, während Sie den Pressvorgang auslösen. Halten Sie während des Pressvorgangs die Backenhebel nicht mit den Händen fest. Quetschgefahr!
Es besteht die Gefahr des Quetschens von Fingern und Händen.
- Beachten Sie die Sicherheitshinweise für die von Ihnen verwendeten Reinigungs- und Korrosionsschutzmittel.
- Prüfen Sie, ob das Werkstück spannungsfrei ist.

2.3 Symbole auf dem Presswerkzeug

Warn- und Hinweistexte sind vom übrigen Text abgesetzt und durch entsprechende Piktogramme besonders gekennzeichnet.

Auf dem Presswerkzeug und dem Zubehör angebrachte Warn- und Sicherheitssymbole beachten.

Symbol	Erklärung
	Allgemeines Gefahrensymbol Alle Hinweise mit diesem Symbol beachten, um Verletzungen oder Lebensgefahren zu vermeiden.
	Quetschgefahr Durch sachgerechte Handhabung des Presswerkzeugs Quetschungen an Händen, Finger oder anderen Körperteilen vermeiden.
	Gefahr von Stromschlag Durch sachgerechte Handhabung des Presswerkzeugs und des Akkus Stromschläge vermeiden.
	Bedienungsanleitung beachten. Vor Inbetriebnahme, Bedienungsanleitung und Sicherheitshinweise sorgfältig lesen.
	Augenschutz benutzen. Um Verletzungen zu vermeiden, Schutzbrille mit Seitenschutz tragen.
	Elektrowerkzeug und Zubehör nur in vor Nässe geschützten Räumen verwenden.
	Schutzklasse II (schutzisoliertes Gehäuse)
	Gekennzeichnetes Produkt darf nicht über den Hausmüll entsorgt werden.
	Recyclingfähige Akkus vom Typ Lithium-Ionen
	CE-Kennzeichnung: Produktsicherheit in Europa
	FCC-Kennzeichnung: Dieses Gerät entspricht Teil 15 der FCC-Regeln.

2.4 Bestimmungsgemässe Verwendung

Das Presswerkzeug Typ 7 dient ausschliesslich dazu, Pressverbindungen mit den zugehörigen Rohrleitungssystemen zu verpressen.

In Kombination mit Pressbacken oder -ringen ist das Presswerkzeug für die Verarbeitung aller Nussbaum Sanitär und Heizungs-Installationssysteme bis einschliesslich Dimension 108 sowie Optifit-Press Pressfittings in den Dimensionen $\frac{3}{8}$ " bis 2" geeignet.

Das Presswerkzeug Typ 7 ist ausschliesslich für den Einsatz gemäss dieser Bedienungsanleitung bestimmt. Andere Verwendungen gelten als nicht bestimmungsgemäss und können zu schweren Verletzungen führen.

Das Presswerkzeug Typ 7 ist nicht bestimmt für:

- Pressbacken anderer Hersteller
- Verwendung ohne eingesetzte Pressbacken
- Verpressen von anderen Gegenständen als in der Bedienungsanleitung beschrieben.
- Verpressen von Pressverbindungen, deren Dimensionen von denen der Pressbacken abweichen.

Die Nussbaum Presswerkzeuge wurden speziell für die Verarbeitung der Nussbaum Pressverbindersysteme entwickelt und abgestimmt.

Nussbaum überprüft nicht, ob diese Systempresswerkzeuge zum Verpressen von Systemen anderer Hersteller eingesetzt werden können. Insbesondere können keine Aussagen dazu getroffen werden, ob in diesem Fall dauerhaft dichte Verbindungen hergestellt werden können.

2.5 Bedienung durch qualifizierte Personen

Benutzer, die nicht die entsprechende Ausbildung zur Bedienung solcher Presswerkzeuge haben, können durch fehlerhafte Bedienung, oder durch falsche Einschätzung der Gefährdung sich selbst oder andere Personen schwer verletzen.

- Das Presswerkzeug darf nur von Fachkräften für Rohrleitungsinstallationen verwendet werden.
- Beim ersten Arbeiten mit dem Presswerkzeug müssen sich die Benutzer von Fachkundigen einweisen lassen, um den sicheren Umgang mit dem Presswerkzeug zu gewährleisten.
- Das Presswerkzeug darf von Personen, die aufgrund von Unerfahrenheit oder Unsicherheit nicht in der Lage sind das Presswerkzeug sicher zu bedienen, nur unter Aufsicht einer fachkundigen und verantwortlichen Person bedient werden.
- Das Presswerkzeug darf von Personen, die aufgrund ihrer physischen, sensorischen oder geistigen Fähigkeiten nicht in der Lage sind das Presswerkzeug sicher zu bedienen, nicht bedient werden.

2.6 Bedienungsanleitung und Sicherheitshinweise befolgen

Vor der Inbetriebnahme alle Sicherheitshinweise, Anweisungen, Gebildungen und technischen Daten, die zu dem Elektrowerkzeug gehören lesen.

Alle Anweisungen und Sicherheitshinweise müssen zu jeder Zeit befolgt werden, einsehbar sein und für die Zukunft aufbewahrt werden.

2.7 Arbeitsplatzsicherheit

- Das Presswerkzeug und das Zubehör nur in vor Nässe geschützten Räumen verwenden. Das Presswerkzeug entspricht der Schutzklasse II.
- Der Bediener muss für Sauberkeit und Ordnung sowie für ausreichende Beleuchtung am Arbeitsplatz sorgen, um Unfälle zu vermeiden.
- Der Arbeitsbereich darf sich nicht in explosionsgefährdeter Umgebung befinden. Brennbare Flüssigkeiten, Gase oder Stäube können sich durch Funken von Elektrowerkzeugen entzünden.
- Kinder und unbefugte Personen sind während der Benutzung des Presswerkzeugs vom Arbeitsbereich fernzuhalten.

2.8 Persönliche Schutzausrüstung

Ohne geeignete Schutzausrüstung können Personen durch wegfliegende Bruchstücke der Pressbacken schwer verletzt werden.

- Während der Arbeit mit dem Presswerkzeug immer eine Schutzbrille tragen.

2.9 Gefahr durch defekte Pressbacken vermeiden

Pressbacken nutzen sich ab, da sie beim Pressvorgang grossen Kräften ausgesetzt sind. Die Verwendung abgenutzter oder beschädigter Pressbacken kann zu schweren Verletzungen oder zum Tod durch wegfliegende Bruchstücke führen.

- Die Pressbacken nur in technisch einwandfreiem Zustand verwenden.
- Die Pressbacken regelmässig vor jedem Einsatz auf Mängel und Beschädigungen prüfen.
- Die Pressbacken bei Materialrissen nicht mehr verwenden.
- Wartungsintervalle einhalten.

2.10 Gesundheitsrisiken vermeiden

Wenn die Grenzwerte für Schwingungsemission und Lärmbelastung überschritten werden, kann das zu gesundheitlichen Beeinträchtigungen führen.

- Arbeitspausen und Tätigkeiten ohne Schwingungsbelastung einplanen.
- Gehörschutz tragen.

3 Produktbeschreibung

3.1 Aufbau Presswerkzeug Typ 7

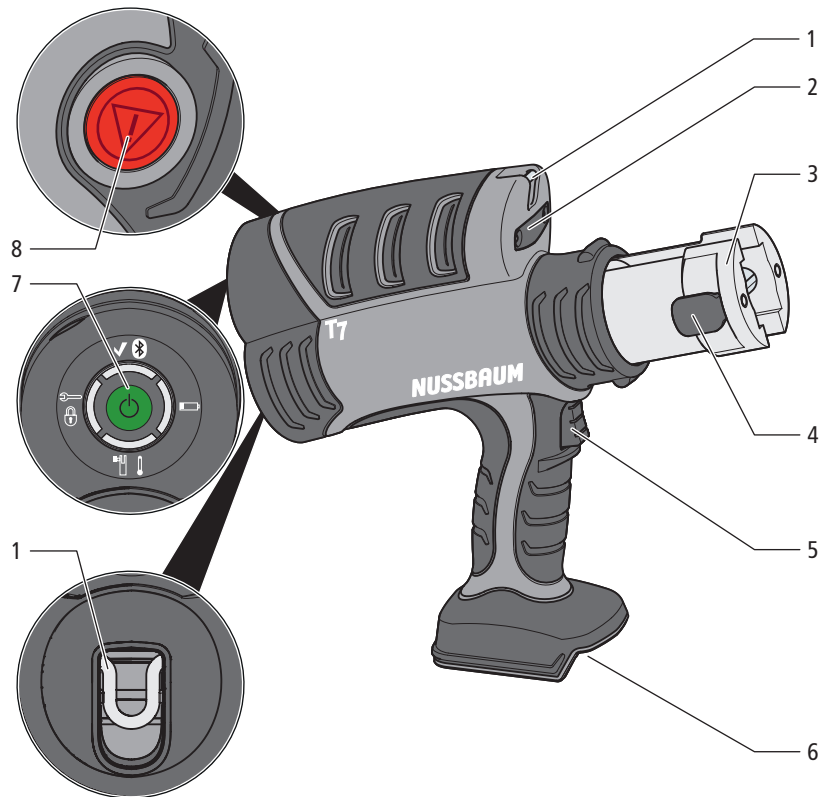


Abb. 1: Aufbau Presswerkzeug Typ 7

1	Haltebügel
2	LED-Leuchten
3	Drehbarer Zylinderkopf mit Pressbackenaufnahme
4	Haltebolzen
5	Starttaste
6	Akkuaufnahme und Typenschild
7	Ein-/Aus-Taste und LED-Statusanzeige
8	Rückstelltaste

3.1.1 Bedienelemente Presswerkzeug

Ein-/Aus-Taste (7)	Schaltet das Presswerkzeug ein/aus. Nach 10 Minuten schaltet sich das Presswerkzeug automatisch ab, wenn es nicht verwendet wird.
Starttaste (5)	Löst eine Verpressung aus.
Haltebolzen (4)	Verriegelt die Pressbacken in der Pressbackenaufnahme. Der Haltebolzen wird elektronisch überwacht und muss vollständig (bis zur Arretierung) eingeführt sein, um eine Verpressung starten zu können.
Rückstelltaste (8)	Bringt den Rollenkopf in die Ausgangsposition, wenn ein Pressvorgang aufgrund einer Störung nicht beendet wurde.
Drehbarer Zylinderkopf (3)	Sorgt für Drehbarkeit um 360° (flexible Pressbackenausrichtung zur Pressstelle).
LED-Leuchte (2)	Leuchtet, sobald die Starttaste gedrückt wird.
Haltebügel (4) (2 x)	Dient z. B. zum Anbringen eines Gurts.

3.2 Funktion

Das Presswerkzeug Typ 7 ist ein elektrohydraulisch betriebenes Pressgerät. Es wird mit einer Spannung von 18 V d.c. betrieben. Durch Drücken der Starttaste an dem betriebsbereiten Presswerkzeug wird der Pressvorgang gestartet. Der hydraulisch bewegte Rollenkopf fährt nach vorne in die Pressbacke und schliesst sie mit einer Kraft von 32 kN.

Das Presswerkzeug ist zu Service-Zwecken mit drahtloser Bluetooth®-Technologie ausgestattet.

3.3 Nussbaum Tool (optional)

Das Presswerkzeug kann per Bluetooth® mit einem mobilen Endgerät verbunden und zusammen mit der Nussbaum Tool App verwendet werden.

Die App ist in folgenden App-Stores erhältlich:

- Apple App Store (iOS)
- Google Play Store (Android)



Für Informationen zur Registrierung des Presswerkzeugs, siehe Kapitel «Das Presswerkzeug über die Nussbaum Tool App registrieren», Seite 18.

Die App bietet u. a. folgende Funktionen:

- Daten zum Presswerkzeug abrufen (Anzahl der Verpressungen, Maschinenstatus)
- Einstellungen vornehmen (z. B. Art der Fahrweise)

Über die App kann der Pressvorgang im **Fahrmodus** ausgewählt werden. Im Fahrmodus wird ein begonnener Pressvorgang vor der vollständigen Verpressung unterbrochen, um den korrekten Sitz von Pressbacken und Presswerkzeug zu prüfen. Nach der Unterbrechung kann der Pressvorgang fortgesetzt werden.

3.4 LED-Anzeigen

3.4.1 LED-Statusanzeige am Presswerkzeug

Die LED-Statusanzeige besteht aus 4 Segmenten, die kreisförmig um die Ein-/Aus-Taste angeordnet sind. Die LEDs zeigen verschiedene Betriebszustände des Presswerkzeugs an.

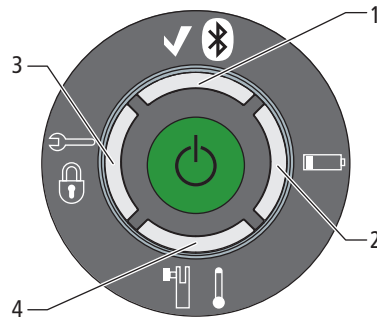


Abb. 2: LED-Statusanzeige mit 4 LED-Segmenten

1	Status
2	Akku
3	Presswerkzeug
4	Temperatur oder Haltebolzen

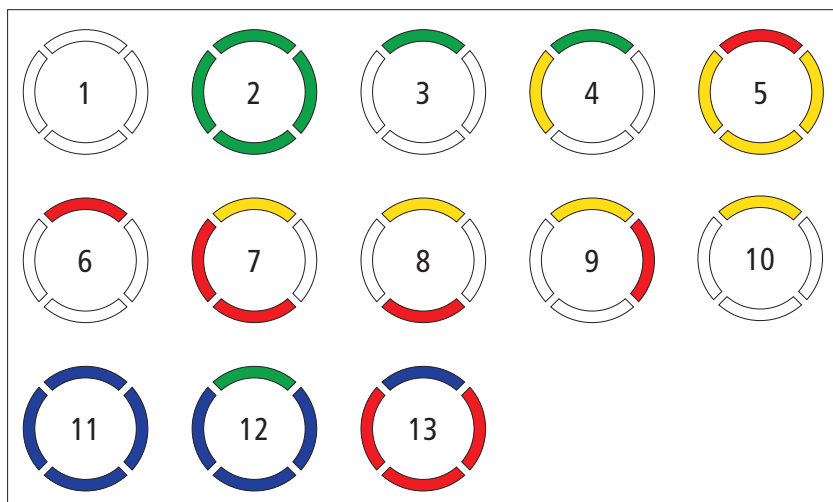


Abb. 3: Farbkombinationen der LED-Segmente

	Status/Problembeschreibung	Abhilfe
1	Das Presswerkzeug ist ausgeschaltet.	—
2	Anzeige bei Werkzeugstart über Ein-/Aus-Taste für ca. 4 Sekunden – danach Pos. 3 (betriebsbereit/standby Modus).	—
3	Das Presswerkzeug ist betriebsbereit/standby Modus.	—
4	Eine Wartung ist demnächst erforderlich. Die Anzahl der Verpressungen pro Wartungsintervall ist erreicht (40 000).	Das Presswerkzeug zur Inspektion senden. Das Presswerkzeug ist für weitere 2000 Zyklen verwendbar. Nach insgesamt 42 000 Verpressungen erfolgt die Sicherheitsabschaltung.
5	Die maximale Anzahl an Verpressungen (42 000) wurde mit dem Presswerkzeug durchgeführt. Die Sicherheitsabschaltung ist aktiviert.	Presswerkzeug zur Inspektion und zur Wartung an die Nussbaum Servicestelle senden.

	Status/Problembeschreibung	Abhilfe
6	Das Presswerkzeug hat eine Störung.	Den Akku entfernen und wieder einsetzen. Wenn die LED danach weiter leuchtet, das Presswerkzeug zur Kontrolle an die Nussbaum Servicestelle senden.
7	Das Presswerkzeug und/oder der Akku befinden sich ausserhalb des empfohlenen Temperaturbereichs.	Das Presswerkzeug in den empfohlenen Temperaturbereich bringen (-5 bis +50 °C).
8	Der Haltebolzen ist nicht korrekt geschlossen.	Den Haltebolzen bis zur Arretierung einschieben.
9	Die Akkuladung ist zu gering.	Den Akku laden oder austauschen.
10	Das Presswerkzeug ist verbunden (Service Mode).	—
11	Kurzes Aufleuchten bei Werkzeugstart: Der Fahrmodus ist aktiviert.	Die Funktion in der App ein-/ausschalten.
12	Die Bluetooth®-Verbindung ist hergestellt.	—
13	Das Presswerkzeug ist durch aktivierten Diebstahlschutz gesperrt.	Den Diebstahlschutz mit der App deaktivieren.

3.4.2 LED-Anzeigen und Bedienelemente am Lithium-Ionen-Akku

Am Lithium-Ionen-Akku befinden sich folgende Anzeigen und Bedienelemente:

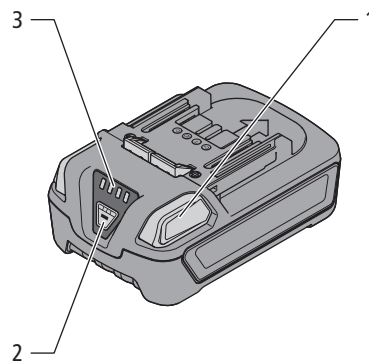


Abb. 4: Bedienelemente am Lithium-Ionen-Akku

1	Akkuentriegelung
2	Taste zur Kontrolle des Ladestands
3	Ladestandsanzeige

3.4.3 LED-Anzeigen und Bedienelemente am Akku-Ladegerät

Am Akku-Ladegerät befinden sich folgende Anzeigen und Bedienelemente:

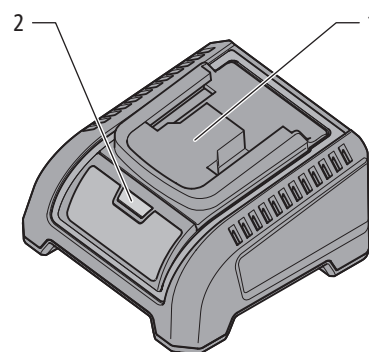


Abb. 5: Bedienelemente am Akku-Ladegerät

1	Akkuaufnahme
2	Status-LED

3.5 Typenschild

Das Typenschild befindet sich in der Akkuaufnahme am Griff des Presswerkzeugs und enthält folgende Angaben:

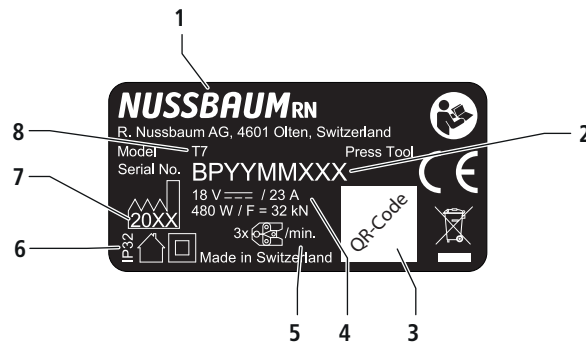


Abb. 6: Angaben auf dem Typenschild

1	Herstellerlogo mit Adresse
2	Seriennummer
3	QR-Code
4	Gleichspannung (V d.c.), Stromstärke (A), Nennleistung (W), Nennkraft (kN)
5	Anzahl der Verpressungen pro Minute
6	Schutzart
7	Baujahr
8	Typenbezeichnung des Presswerkzeugs

Erläuterungen zu den Symbolen siehe Kapitel «Symbole auf dem Presswerkzeug», Seite 9.

3.6 Zubehör

Bezeichnung	Modell	Hinweis
Akku 2.5 Ah / 18 V	83106.31	In Kombination mit Akku-Ladegerät Modell 83107.31 Generation Typ 7
Akku 5 Ah / 18 V	83106.32	
Akku 2 Ah / 18 V	83002.31	In Kombination mit Akku-Ladegerät Modell 83003.31 Generation Typ 5/6
Akku 4 Ah / 18 V	83002.32	

Für die Nussbaum Presswerkzeuge nur Original-Zubehör (z. B. Akkus) verwenden, da nur dieses speziell für die Verarbeitung der Nussbaum Pressverbindingssysteme entwickelt und abgestimmt wurde. Nussbaum überprüft nicht, ob Zubehör von anderen Herstellern für die Verarbeitung mit den Nussbaum Presswerkzeugen geeignet ist.

4 Transport und Lagerung

VORSICHT

Quetschgefahr

Beim Umgang mit dem Presswerkzeug besteht die Gefahr, Finger und Hände zu quetschen.

- ▶ Das Presswerkzeug ausserhalb der Reichweite von Kindern und unbefugten Personen aufbewahren.

HINWEIS

Beschädigung des Presswerkzeugs durch unsachgemässen Umgang während des Transports und der Lagerung

- ▶ Das Presswerkzeug im Transportkoffer transportieren und lagern.

Während des Transports das Presswerkzeug von der Spannungsversorgung (Akku) trennen.


Für einen sicheren Transport muss das Presswerkzeug und das Zubehör vor folgenden äusseren Einflüssen geschützt werden:

- Stösse
- Nässe und Feuchtigkeit
- Staub und Schmutz
- Frost
- Extreme Hitze
- Chemikalienlösungen und -dämpfe

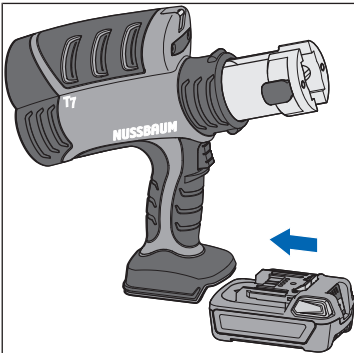
Für den Transport und die Lagerung des Zubehörs müssen die Vorschriften des betreffenden Herstellers beachtet werden.

5 Inbetriebnahme

5.1 Akku laden

Gebrauchsinformationen zum Ladegerät 83107 und zum Lithium-Ionen-Akku 83106 sind der  Bedienungsanleitung 299.0.868 zu entnehmen.

5.2 Akku einsetzen



1. Durch Drücken der Taste zur Kontrolle des Ladezustands den Ladezustand des Akkus prüfen.
2. Den vollständig geladenen Lithium-Ionen-Akku in die Halterung am Griff einsetzen.

5.3 Das Presswerkzeug über die Nussbaum Tool App registrieren

Bevor das Presswerkzeug mit der App verwendet werden kann, muss es registriert werden:

1. Die Nussbaum Tool App aus dem jeweiligen Store herunterladen.
 2. Die App starten.
 3. Das Presswerkzeug einschalten.
 4. Auf die Schaltfläche [+] drücken.
 5. Das Presswerkzeug auswählen.
 6. Den Registrierungscode, der auf der separaten Beilage ersichtlich ist, eingeben.
- ⇒ Das Presswerkzeug ist registriert und kann mit der App verwendet werden.

6 Bedienung

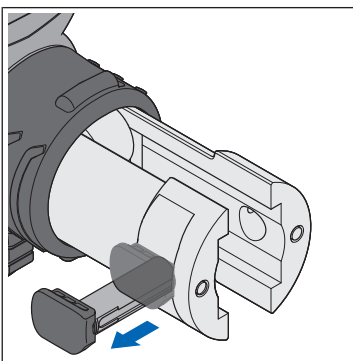
6.1 Pressbacken einsetzen

⚠ VORSICHT

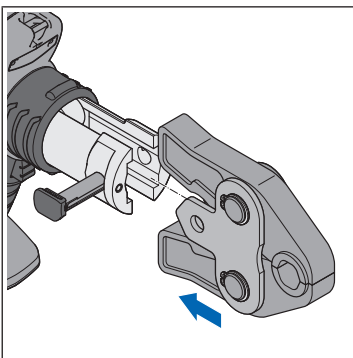
Quetschgefahr durch Betreiben des Presswerkzeugs ohne Pressbacken

Wenn keine Pressbacke eingesetzt ist, können die Finger im Gefahrenbereich des Presswerkzeugs gequetscht werden.

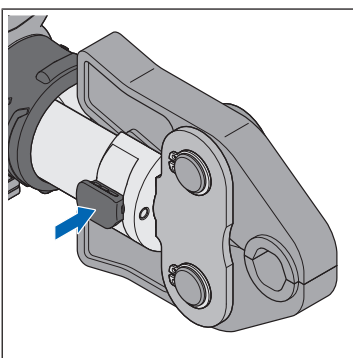
- ▶ Das Presswerkzeug nicht ohne eingesetzte Pressbacke nutzen.
- ▶ Finger nicht in den Gefahrenbereich halten.



1. Den Haltebolzen herausziehen.



2. Die Pressbacke in das Presswerkzeug einsetzen.



3. Den Haltebolzen bis zum Anschlag einschieben.

4. Die Ein-/Aus-Taste drücken.

⇒ Die grüne LED leuchtet. Das Presswerkzeug ist betriebsbereit.

6.2 Pressvorgang durchführen

WARNUNG

Verletzungsgefahr durch wegfliegende Bruchstücke

- ▶ Eine Schutzbrille tragen.

VORSICHT

Quetschgefahr

Im Gefahrenbereich des Presswerkzeugs können die Finger gequetscht werden.

- ▶ Die Hände von der Pressbacke fernhalten.
- ▶ Nicht in den Bereich des vor- und zurückfahrenden Rollenkopfs fassen.
- ▶ Die Hände an den vorgesehenen Griffflächen des Presswerkzeugs halten.

HINWEIS

Sachschäden durch beschädigte oder unpassende Pressbacken

Die Verwendung einer beschädigten, falsch dimensionierten oder abgenutzten Pressbacke kann zu fehlerhafter Verpressung führen.

- ▶ Die Pressbacke vor der Verwendung auf sichtbare Mängel prüfen, ggf. austauschen.
- ▶ Ausschliesslich zu den Pressfittings kompatible Pressbacken verwenden.

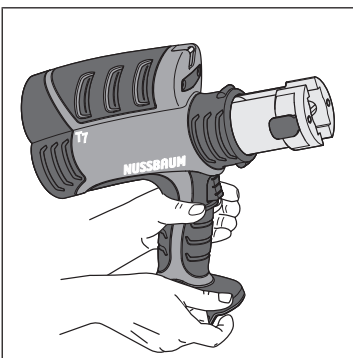


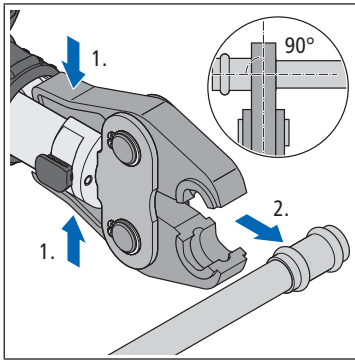
Die Pressbacke muss beim Verpressen ordnungsgemäss schliessen können.

- Auf ausreichenden Platz an der Pressstelle achten.
- Pressbackenkontur und Pressstelle frei von Schmutz halten.
- Objekte, die eine vollständige Verpressung verhindern können, aus dem Bereich der Pressstelle entfernen.

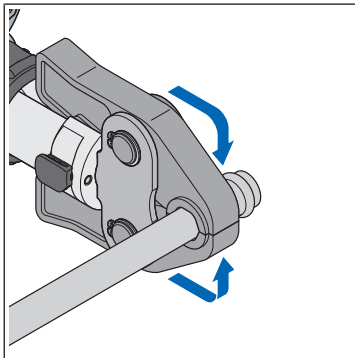
Voraussetzungen:

- ✓ Die Rohrenden sind entgratet und sauber.
 - ✓ Das Rohrstück und der Pressfitting sind gemäss Montageanleitung des Rohrleitungssystems zusammengesteckt.
 - ✓ Eine Pressbacke ist ordnungsgemäss eingesetzt.
 - ✓ Das Presswerkzeug ist betriebsbereit, die grüne LED leuchtet.
1. Prüfen, ob die Nennweite des Pressfittings mit der Nennweite der Pressbacke übereinstimmt.
 2. Das Presswerkzeug mit beiden Händen und an der vorgesehenen Grifffläche festhalten.

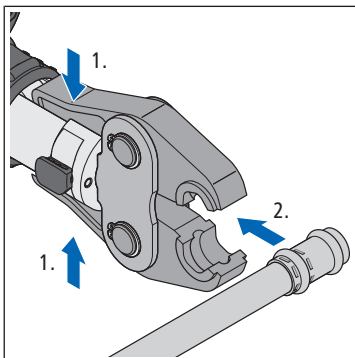




3. Das Presswerkzeug mit der Pressbacke korrekt und rechtwinklig zur Rohrachse auf den Pressfitting aufsetzen.



4. Die Starttaste solange drücken, bis der automatische Ablauf einsetzt.
 ⇒ Sobald das Presswerkzeug Presskraft aufbaut, führt es den Pressvorgang ab diesem Punkt automatisch und vollständig durch, d. h., bis der komplette Presshub ausgeführt wurde.



5. Nachdem der Rollenkopf vollständig zurückgefahren ist, die Pressbacke öffnen und vom Pressfitting lösen.



Bei Störungen kann der Pressvorgang abgebrochen werden.

6.3 Pressvorgang im Fahrmodus

1. Die Starttaste drücken.
 ⇒ Der Pressvorgang beginnt und stoppt vor der vollständigen Verpressung.
2. Den korrekte Sitz von Pressbacke und Presswerkzeug prüfen.
3. Die Starttase erneut drücken, um den Pressvorgang fortzusetzen.

6.4 Pressvorgang abbrechen

Ein Pressvorgang kann in folgenden Situationen abgebrochen werden:

Voraussetzungen:

- ✓ Der Rollenkopf hat die Pressbacke noch nicht berührt. Das Presswerkzeug hat noch keine Presskraft aufgebaut.
 - ✓ Eine Störung liegt vor. Das Presswerkzeug kann den Pressvorgang nicht beenden.
1. Die Starttaste loslassen, um den Pressvorgang abbrechen.
 2. Die Rückstelltaste betätigen, um den Rollenkopf anschliessend wieder in die Ausgangsstellung zu bringen.
 3. Den nicht vollständig verpressten Pressfitting aus der Installation entfernen und durch einen neuen Pressfitting ersetzen.

7 Störungstabelle

Bei Betriebsstörungen folgende Fehlerquellen prüfen:

Störung	Mögliche Ursachen	Abhilfe
Das Presswerkzeug ist nach Betätigen der Ein- /Aus-Taste nicht betriebsbereit. Keine LED leuchtet.	Der Akku ist komplett entladen oder defekt.	Einen voll geladenen Akku einsetzen.
	Der Akku ist nicht richtig eingesetzt.	Den richtigen Sitz in der Halterung kontrollieren.
	Das Presswerkzeug ist defekt.	Das Presswerkzeug durch die Nussbaum Servicestelle prüfen lassen.
Der Pressfitting ist fehlerhaft verpresst.	Die Dimension der Pressbacke passt nicht zum Pressfitting.	Eine Pressbacke benutzen, die zur Dimension des Pressfittings passt.
	Die Pressbacke war nicht rechtwinklig zur Rohrachse am Pressfitting ange- setzt.	Sicherstellen, dass die Pressbacke rechtwinklig zur Rohrachse am Pressfitting anliegt. Den Pressvorgang* wiederholen.
	Die Pressbackenkontur ist fehlerhaft.	Die Pressbacke überprüfen und ggf. warten lassen. Den Pressvorgang* mit einer funktionsfähigen Pressbacke wiederholen.
	Das Presswerkzeug hat eine Störung.	Das Presswerkzeug durch die Nussbaum Servicestelle prüfen lassen.
Aus dem Presswerkzeug läuft Öl.	Eine Dichtung im Gehäuse ist defekt oder ein mechanisches Problem liegt vor.	Das Presswerkzeug durch die Nussbaum Servicestelle prüfen lassen.
Der Motor läuft, aber das Presswerkzeug beendet den Pressvorgang nicht.	Der Ölstand ist zu niedrig.	

* Fehlerhafte oder nicht vollständig verpresste Pressfittings aus der Installation entfernen.

8 Wartung und Pflege

8.1 Pflege

8.1.1 Presswerkzeug regelmässig prüfen

Die Funktionssicherheit sowie die dauerhafte Dichtheit der Nussbaum Rohrsysteme hängt massgeblich von der Funktions- und Betriebssicherheit der Nussbaum Systempresswerkzeuge ab.

Für einen störungsfreien Betrieb müssen das Presswerkzeug und die Pressbacken regelmässig geprüft und instandgehalten werden.

Vor jedem Einsatz:

1. Das Presswerkzeug auf äussere sicherheitsrelevante Mängel und Beschädigungen prüfen.
2. Das Presswerkzeug bei Bedarf reinigen und schmieren.
3. Die Pressbacken und Pressringe auf Mängel, insbesondere Materialrisse, überprüfen.
4. Die Pressbacken und Pressringe auf Leichtgängigkeit prüfen.
5. Den funktionsfähigen Zustand aller Pressbacken und Pressringe durch eine Probepressung mit eingelegtem Pressfitting prüfen.

Nach jedem Einsatz:

1. Nach jedem Gebrauch die Presskontur der Pressbacken und Pressringe auf Schäden oder sichtbare Abnutzung prüfen.
2. Das Presswerkzeug und die Pressbacken reinigen und schmieren.

8.1.2 Presswerkzeug reinigen

HINWEIS

Sachschäden durch Flüssigkeiten im Inneren des Presswerkzeugs

Wenn Wasser oder andere Flüssigkeiten ins Inneren des Presswerkzeugs gelangen, kann das zu Schäden am Presswerkzeug führen.

- ▶ Das Presswerkzeug niemals mit Wasser oder anderen Flüssigkeiten reinigen.
- ▶ Das Presswerkzeug niemals in Wasser oder andere Flüssigkeiten tauchen.

Voraussetzungen:

- ✓ Das Presswerkzeug ist spannungslos (Netzteil ausgesteckt/Akku entfernt).
 - ✓ Keine Pressbacke ist eingesetzt.
1. Das Presswerkzeug mit einem leicht feuchten Tuch abwischen.
 2. Die Pressrollen des Rollenkopfs trocken reinigen und anschliessend mit Schmier- und Schutzspray 83030 behandeln.
 3. Überschüssiges Schmiermittel mit einem fusselfreien Tuch abwischen.

8.1.3 Pressbacken und Pressringe reinigen

1. Schmutz und metallische Rückstände von der Pressbacke oder dem Pressring entfernen.
2. Die Ablagerungen in der Pressbackenkontur entfernen.
3. Die Gelenke und die beweglichen Bauteile mit Schmier- und Schutzspray 83030 behandeln.
4. Die Pressbacke oder den Pressring anschliessend mit Schmier- und Schutzspray 83030 dünn besprühen und nach kurzer Einwirkzeit mit einem fusselfreien Tuch abwischen.

8.2 Wartung

Die Presswerkzeuge unterliegen einem natürlichen Verschleiss. Darum müssen sie auch bei regelmässiger Reinigung und Pflege in bestimmten Intervallen gewartet werden.

Die Wartung des Presswerkzeugs muss durch eine akkreditierte Servicestelle von Nussbaum durchgeführt werden.

Intervall	Wartung
4 Jahre	Wartung wird empfohlen
Anzahl der Verpressungen hoch, aber < 40 000	<ul style="list-style-type: none"> • Wartung durch eine akkreditierte Servicestelle von Nussbaum
40 000 Verpressungen LED-Anzeige blinkt	Wartung ist fällig <ul style="list-style-type: none"> • Wartung durch eine akkreditierte Servicestelle von Nussbaum
42 000 Verpressungen	Sicherheitsabschaltung <ul style="list-style-type: none"> • Wartung durch eine akkreditierte Servicestelle von Nussbaum

Auf den Nussbaum Pressbacken und Pressringen befindet sich ein Aufkleber mit dem nächsten Wartungstermin.



Abb. 7: Wartungsaufkleber

Um die Funktion des Geräts und die Sicherheitsanforderungen zu gewährleisten, muss dieser Wartungstermin eingehalten werden.

Nach erfolgter Wartung bringt die akkreditierte Servicestelle von Nussbaum einen neuen Wartungsaufkleber an.

Informationen zu Wartung und Reparatur sind bei Nussbaum unter service@nussbaum.ch erhältlich.

9 Entsorgung

Presswerkzeuge dürfen nicht als Schrott oder im Hausmüll entsorgt werden. Altgeräte werden zur fachgerechten Entsorgung von Nussbaum kostenlos zurückgenommen.

Teile des Lithium-Ionen-Akkus enthalten wertvolle Materialien und können an allen Sammelstellen für Batterien abgegeben und dem Recycling zugeführt werden.

Bei beschädigten Lithium-Ionen-Akkus muss sichergestellt werden, dass eine Gefährdung auf dem Entsorgungsweg vermieden wird.

Informationen und Hilfe zu dem Thema sind unter www.inobat.ch erhältlich.

10 Technische Daten

Motor	Bürstenlos
Spannung	18 V d.c.
Stromstärke	23 A
Nennleistung	480 W
Schubkraft am Kolben	32 kN
Anzahl Verpressungen	max. 3 Verpressungen/min
Bluetooth 5, Reichweite	≤ 10 m
Schalldruckpegel (L_{pa})	< 74.5 dB(A) ¹⁾
Schwingungspegel	< 1.13 m/s ² ²⁾
Zulässige Betriebstemperatur	-5...+50 °C
Zulässige Lagertemperatur	0...+45 °C
Schutzart	IP32
Zulässige Luftfeuchtigkeit	0 – 80 %
Schutzklasse	II
Abmessung (L x B x H)	300 x 300 x 70 mm
Gewicht (ohne Akku, ohne Pressbacke)	3150 g

¹⁾ Messunsicherheit 3 dB(A)

²⁾ Messunsicherheit 1.5 m/s²

Der angegebene Schwingungsemissionswert wurde nach einem genormten Prüfverfahren gemessen und kann zum Vergleich mit einem anderen Gerät herangezogen werden. Der angegebene Schwingungsemissionswert kann auch zu einer einleitenden Einschätzung der Aussetzung verwendet werden.

Der Schwingungsemissionswert kann sich während der tatsächlichen Benutzung des Geräts vom Angabewert unterscheiden, abhängig von der Art und Weise, in der das Gerät verwendet wird. In Abhängigkeit von den tatsächlichen Benutzungsbedingungen (Aussetzbetrieb) kann es erforderlich sein, Sicherheitsmassnahmen zum Schutz der Bedienperson festzulegen.

Das Presswerkzeug erfüllt die geltenden Normen hinsichtlich elektromagnetischer Verträglichkeit. Die Möglichkeit, andere Geräte zu stören, ist jedoch nicht auszuschliessen.

11 Anhang

11.1 Gewährleistung

Die Gewährleistungsfrist richtet sich nach den nationalen gesetzlichen Bestimmungen. Sie beträgt aber mindestens zwei Jahre nach Kauf und Gefahrübergang des Presswerkzeugs.

Den Kaufbeleg für den Fall einer Reparatur im Gewährleistungszeitraum aufbewahren. Wenn der Mangel auf einen nicht sach- und fachgerechten Gebrauch des Presswerkzeugs zurückzuführen ist, oder eine bestimmungsgemässe Abnutzung von Verschleissteilen vorliegt, sind Ansprüche auf Gewährleistung ausgeschlossen.

11.2 Nussbaum Gewährleistung

Voraussetzung für unsere umfassende Systemgewährleistung sowie für die Systemsicherheit mit den Nussbaum Systemen ist die ausschliessliche Verwendung von mit dem «System-Namen» und/oder «RN» und/oder «NUSSBAUM» gekennzeichneten Systemkomponenten; sogenannte «Misch-Installationen», das heisst Verwendung von Fremdteilen (Komponenten Dritter), sind ausdrücklich von unserer Systemgewährleistung ausgenommen.

11.3 FCC/ISED Erklärung

Dieses Gerät entspricht Teil 15 der FCC-Regeln. Auf einem Aufkleber in der Akku-Aufnahme am Griff sind alle geltenden Prüfnummern aufgeführt.

Der Betrieb unterliegt folgenden Bedingungen:

- Dieses Gerät darf keine schädliche Störstrahlung verursachen.
- Dieses Gerät muss auch bei Störsignalen die zu Betriebsstörungen führen können einwandfrei funktionieren.

Änderungen, die von Nussbaum nicht ausdrücklich gestattet wurden, können die Befugnis des Nutzers, das Werkzeug zu betreiben, aufheben.

Das Presswerkzeug Typ 7 wurde getestet und entspricht den Grenzwerten für ein digitales Gerät der Klasse A gemäss Teil 15 der FCC-Regeln. Diese Grenzwerte sollen ausreichenden Schutz vor schädlichen Störungen von Installationen in Wohnbereichen bieten. Es erzeugt und nutzt Funkstrahlung und kann diese abstrahlen. Bei unsachgemässer Montage und Nutzung kann es zu Störungen der Funkverbindung kommen.

Nussbaum kann nicht garantieren, dass in bestimmten Installationen keine Störungen auftreten. Sollte dieses Gerät den Rundfunk oder Fernsehempfang stören, was einfach durch Aus- und Einschalten des Geräts feststellbar ist, sind folgende Massnahmen zu ergreifen:

- Die Antennen für Radio oder Fernseher anders ausrichten oder positionieren.
- Den Abstand zwischen dem Werkzeug und dem störungsanfälligen Empfänger vergrössern.
- Rücksprache mit dem Händler oder dem Radio/TV-Fachmann halten.

11.4 CH-Konformitätserklärung

NUSSBAUM_{RN}

R. Nussbaum AG
Martin-Disteli-Strasse 26
CH-4601 Olten

CH-Konformitätserklärung

Presswerkzeug Typ 7 mit Artikel-Nummern 83100.21 und 83100.22

Die genannten Produkte erfüllen die grundlegenden Anforderungen der Richtlinien:
2006/42/EG, 2011/65/EU, 2014/30/EU, 2014/35/EU, 2012/19/EU, 2014/53/EU

Diese Erklärung bezieht sich nur auf die Presswerkzeuge in dem Zustand, in dem sie in Verkehr gebracht wurden. Vom Endnutzer nachträglich angebrachte Teile und / oder nachträglich vorgenommene Eingriffe bleiben unberücksichtigt.

Die Konformität dieser Geräte, die Gegenstand dieser Erklärung sind, wurde in Anwendung der folgenden harmonisierten Normen angewendet:

- ISO 12100, IEC 62841-1:201
- EN 55014-1:2006 +A1:2009+A2:2011
- EN 55014-2:1997 +A1:2001+A2:2008
- EN 300328

Olten, den 20. April 2020



Urs Bobst
Leiter Innovation & Partner



Florian Müller
Leiter Anwendungstechnik

Weiterführende Informationen und die aktuellste Ausgabe dieses Dokuments sind auf unserer Webseite www.nussbaum.ch verfügbar.



83100

Wir verteilen Wasser

Die R. Nussbaum AG, 1903 gegründet, ist ein eigenständiges Schweizer Familienunternehmen, beschäftigt rund 450 Mitarbeitende und gehört zu den führenden Herstellern von Armaturen und Verteilsystemen für die Sanitär- und Heiztechnik. Von unserem Hauptsitz in Olten aus vertreiben wir unser breites Produktsortiment über ein eigenes Filialnetz an Installateure in der ganzen Schweiz.

Für weitere Informationen wenden Sie sich bitte an Ihren Installateur resp. Nussbaum. Dort erhalten Sie kompetente Auskunft über sämtliche Nussbaum Produkte.

Nous distribuons de l'eau

R. Nussbaum SA, entreprise familiale suisse indépendante fondée en 1903, emploie quelque 450 collaborateurs et fait partie des plus grands fabricants de robinetteries et de systèmes de distribution pour la technique sanitaire et de chauffage. Depuis notre siège social d'Olten, nous distribuons un large assortiment de produits aux installateurs par le biais de notre réseau de succursales réparties dans toute la Suisse.

Pour plus d'informations, veuillez vous adresser à votre installateur resp. Nussbaum. Vous y recevrez des informations compétentes sur l'ensemble des produits Nussbaum.

Distribuiamo acqua

La R. Nussbaum SA, fondata nel 1903, è un'azienda svizzera indipendente di proprietà familiare che impiega circa 450 dipendenti ed è tra i principali produttori di rubinetteria e sistemi di distribuzione per la tecnica idrosanitaria e di riscaldamento. Grazie a una rete di succursali, dalla nostra sede sociale di Olten distribuiamo la nostra ampia gamma di prodotti a installatori di tutta la Svizzera.

Per ulteriori informazioni non esitate a rivolgervi al vostro installatore resp. Nussbaum. Qui riceverete informazioni competenti su tutti i prodotti della Nussbaum.



NUSSBAUM_{RN}

Gut installiert Bien installé Ben installato

Hersteller Armaturen und Systeme Sanitär- und Heiztechnik
Fabricant de robinetterie et systèmes de technique sanitaire et chauffage
Produttore di rubinetteria e sistemi di tecnica idrosanitaria e di riscaldamento
ISO 9001 / 14001 / 45001

Basel, Bern, Biel, Brig, Buchs, Carouge, Crissier, Giubiasco, Givisiez, Gwatt-Thun,
Kriens, Sion, Steinhausen/Zug, St. Gallen, Trimbach, Winterthur, Zürich

R. Nussbaum AG | SA
Hauptsitz | Siège social | Sede sociale

Martin-Disteli-Strasse 26
Postfach, CH-4601 Olten

062 286 81 11
info@nussbaum.ch

nussbaum.ch