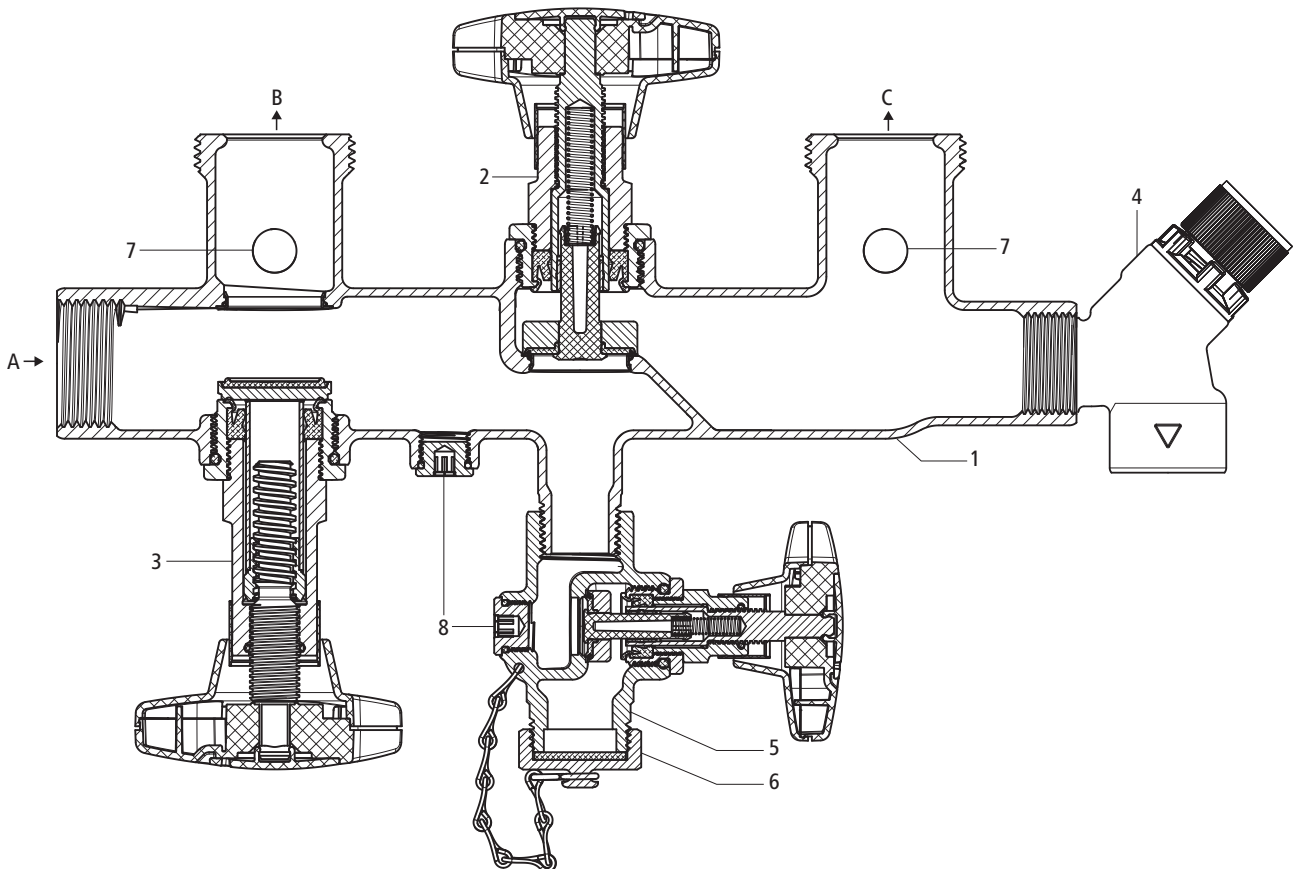


31161 - Interbloc, ohne Anschlussverschraubungen

31171 - Interbloc, mit Optipress-Aquaplus-Anschlussverschraubungen
92020/92021

Produktaufbau und Werkstoffe



1	Gehäuse	Rotguss CC246E
2	KRV-Oberteil komplett	Messing CW724R
3	Oberteil komplett	Messing CW724R
4	Sicherheitsventil	siehe 13000
5	Füllventil	siehe 23120
6	Verschlusskappe	Messing
7	Entleerzapfen	Messing CW724R
8	Prüfzapfen	Messing CW724R
A, B, C	Mögliche Durchflusswege, ☞ «Leistungsdiagramm», Seite 3	

Technische Daten

Medium		Wasser
Mediumtemperatur max.	[°C]	90
Komponenten		<ul style="list-style-type: none"> • Verteilventil • Kombiniertes Rückflussverhinderer-Absperrventil KRV • 2 Entleerventile 22065 • Sicherheitsventil 13000 (auf 6 bar fest eingestellt) • Füllventil 23120

Anwendungshinweise

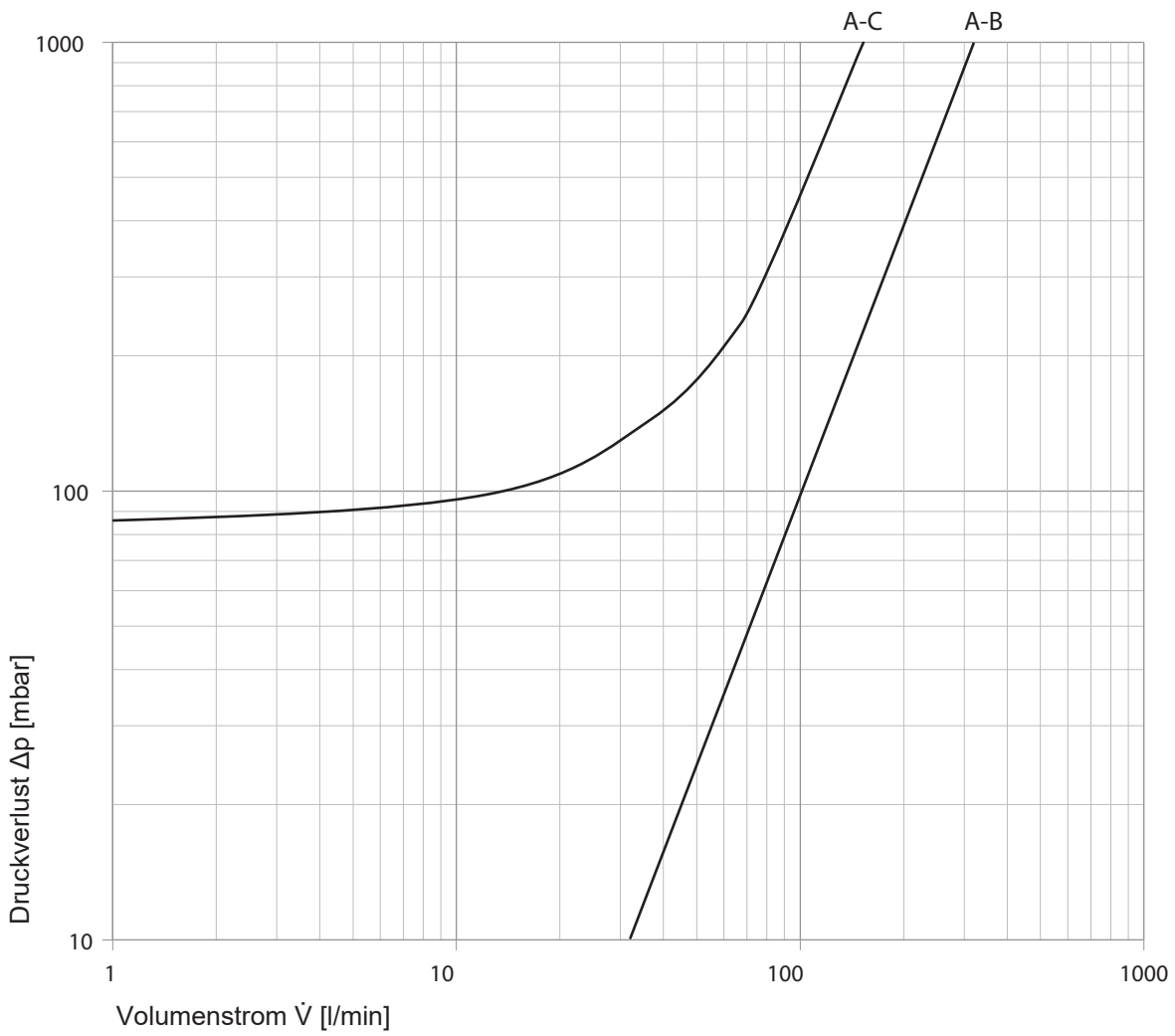
Für die Anwendung des Produkts müssen folgende Voraussetzungen und Hinweise beachtet werden:

- Es gelten die Bestimmungen der SVGW-Richtlinie W3.
- Das Ventil muss im offenen Zustand vollständig geöffnet sein, damit die Rückdichtung zum Oberteil sauber abschliesst. Die 1/4 Umdrehung zurück darf nicht mehr ausgeführt werden.
- Das Sicherheitsventil muss mit dem Auslauf senkrecht nach unten eingebaut werden.
- Das Sicherheitsventil muss mit einem sichtbaren, freien Auslauf direkt oder über eine möglichst kurze Auslaufleitung nach unten entwässert werden (z. B. Tropfwasser-Stutzen kurz 13091).
- Für Inspektionen und Unterhalt sind beim Interbloc 31161 alle Sicherheits-Armaturen gut zugänglich. Eine Demontage der ganzen Garnitur ist dafür nicht erforderlich.

Druckverlustwerte

		A-B		A-C	
		1" x 25	1¼" x 25	1" x 25	1¼" x 25
Kvs-Wert	[m³/h]	19.35	19.35	9.06	9.06

Leistungsdiagramm



Weiterführende Informationen und die aktuellste Ausgabe dieses Dokuments sind auf unserer Webseite www.nussbaum.ch verfügbar.



31161 31171