

85095 - Optiflex-T-Lehre, zu Optiflex-Dosen

1 Sicherheit

1.1 Richtlinien beachten

- Bestimmungen der SVGW-Richtlinie W3 beachten.

2 Montage und Inbetriebnahme

2.1 Optiflex-Dose mithilfe der T-Lehre montieren

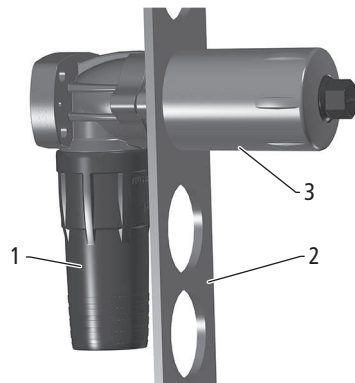
Mithilfe der Optiflex-T-Lehre können Optiflex-Dosen mit und ohne Abdichtungsverlängerung (85107) montiert werden.

Für die Montage von Optiflex-Dosen ohne Abdichtungsverlängerung ist die T-Lehre mit 5 Locheinsätzen (85094) ausgestattet.

2.1.1 Optiflex-Dose auf die T-Lehre ohne Locheinsätze montieren

Für die Montage von Optiflex-Dosen mit Abdichtungsverlängerung: 84206, 84209, 85106, 85109.

Befestigung mit Bau- und Abpresszapfen 85091.

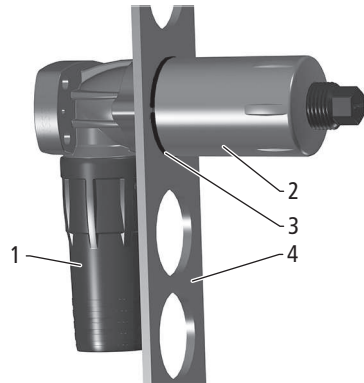


1	Optiflex-Dose mit Abdichtungsverlängerung
2	T-Lehre
3	Bau- und Abpresszapfen

2.1.2 Optiflex-Dose auf die T-Lehre mit Locheinsätzen montieren

Für die Montage von Optiflex-Dosen ohne Abdichtungsverlängerung: 84200, 84205, 84210, 84211, 85205, 85110, 85211, 85100.

Befestigung mit Bau- und Abpresszapfen 85091.



1	Optiflex-Dose ohne Abdichtungsverlängerung
2	Bau- und Abpresszapfen
3	Locheinsatz
4	T-Lehre

Weiterführende Informationen und die aktuellste Ausgabe dieses Dokuments sind auf unserer Webseite www.nussbaum.ch verfügbar.



85095