



**18052** - Differenzdruck-Schalter, zu Feinfilter mit Flanschen rückspülbar

## 1 Montage und Inbetriebnahme

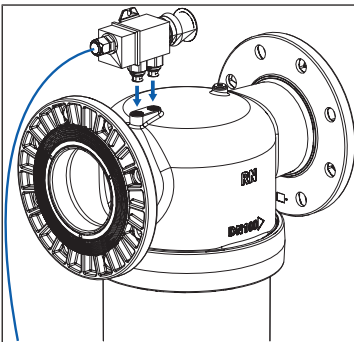
### 1.1 Differenzdruck-Schalter montieren

Der Differenzdruck-Schalter wird am Feinfilter montiert. Bei der eingestellten Druckdifferenz löst er automatisch eine Rückspülung über die Rückspülautomatik aus.

Voraussetzungen:

- ✓ Die Rückspülautomatik 12108 ist montiert.
- ✓ Eine geeignete Abflussleitung ist montiert (SN 592000).

1. Zum Nachrüsten die Leitungen unmittelbar vor und nach dem Feinfilter absperrn.
2. Den Differenzdruck-Schalter mithilfe der beigelegten Verschraubungen oben auf dem Feinfilter montieren. Hierbei den mit [+] markierten Druckanschluss auf der Wassereingangsseite des Feinfilters montieren.



3. Das Kabel des Differenzdruck-Schalters in die freie Steckerbuchse der Rückspülautomatik stecken.

## 1.2 Differenzdruck einstellen

Die Druckdifferenz für die Rückspülung wird direkt am Differenzdruck-Schalter eingestellt. Möglich sind Werte zwischen 0.1 bar und 1.6 bar.








- ▶ Den Stellknopf drehen. Auf der Skala kann der eingestellte Wert in Höhe des Pfeils auf dem Typenschild abgelesen werden.

## 2 Bedienung

### 2.1 Differenzdruck-Betrieb einstellen

An der Rückspülautomatik muss die Betriebsart [Delta P] eingestellt werden.

Voraussetzungen:

- ✓ Der Differenzdruck-Schalter ist am Feinfilter montiert und an die Rückspülautomatik angeschlossen.
  - ✓ Der Differenzdruck für die Rückspülung ist am Differenzdruck-Schalter eingestellt.
1. Die Taste  drücken, um das Gerät einzuschalten.
  2. Die Taste  drücken, um das Hauptmenü aufzurufen.
  3. Mit den Pfeiltasten den Menüpunkt [Betriebsart] auswählen und mit der Taste  bestätigen.
  4. Mit den Pfeiltasten den Menüpunkt [Delta P] auswählen und mit der Taste  bestätigen.  
⇒ [Delta P aktiviert?] wird angezeigt.
  5. Mit den beiden Pfeiltasten [Ja] auswählen und mit der Taste  bestätigen.



Ist im Menü auch die automatische Rückspülung eingestellt, wird der Filter zusätzlich auch nach dem eingestellten Zeitintervall rückgespült.

Weiterführende Informationen und die aktuellste Ausgabe dieses Dokuments sind auf unserer Webseite [www.nussbaum.ch](http://www.nussbaum.ch) verfügbar.



18052