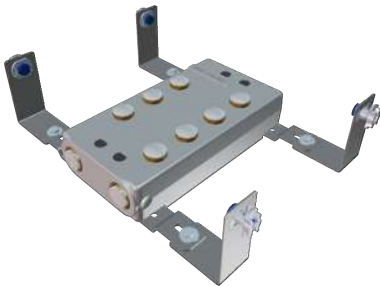




**70150** - Optiflex-Verteilerbox, mit Steckabgängen und Schnellkupplungen

## 1 Montagebeispiele

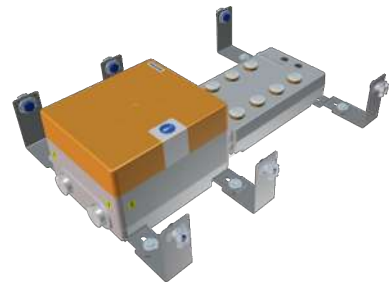
Verteilerbox frei montiert



Verteilerbox mit Absperrventilen



Verteilerbox mit Unterputz-Box



Verteilerbox mit Beispielbestückung

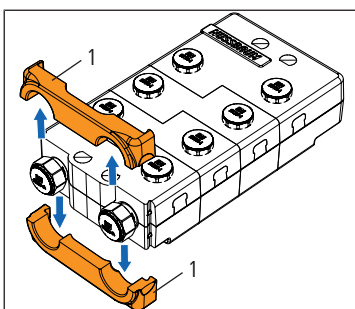


## 2 Montage

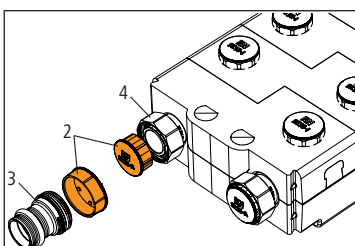
### 2.1 Verbindung mit Schnellkupplung herstellen

Benötigtes Werkzeug:

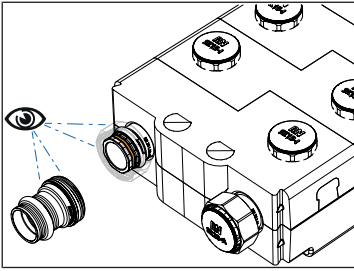
- Offener Ringschlüssel 85198



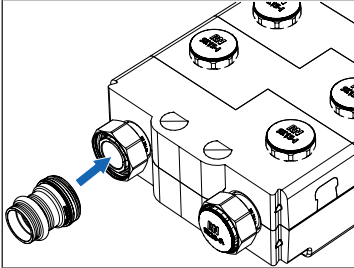
1. Die Dämmelemente **(1)** an den Schnellkupplungen nach oben und unten von der Verteilerbox entfernen.



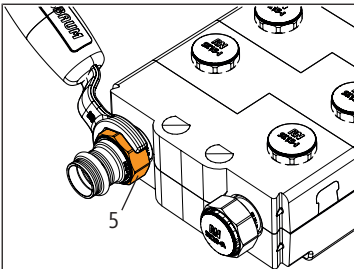
2. Die Schutzkappen **(2)** vom Übergang **(3)** und von der Schnellkupplung **(4)** abziehen.



3. Sicherstellen, dass der Übergang und die Schnellkupplung sowie der O-Ring an der Schnellkupplung frei von Schmutz und Beschädigungen sind.



4. Den Übergang in die Schnellkupplung an der Verteilerbox stecken.

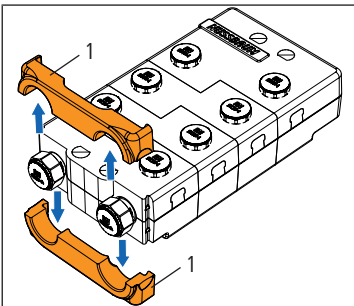


5. Die Überwurfmutter (**5**) mit dem Ringschlüssel 85198 bis zum Anschlag festziehen. Der rote O-Ring darf nicht mehr sichtbar sein.
6. Die Dämmelemente wieder aufstecken.

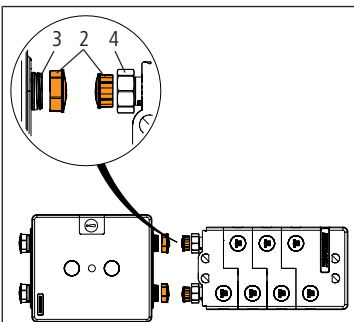
## 2.2 Verteilerbox mit Unterputz-Box verbinden

Benötigtes Werkzeug:

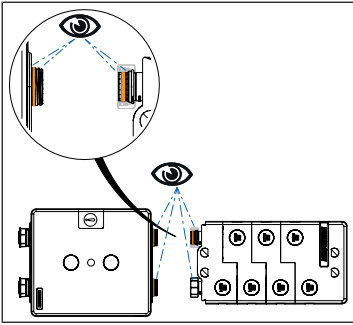
- Offener Ringschlüssel 85198



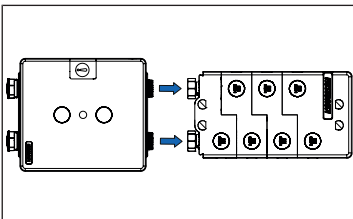
1. Die Dämmelemente (**1**) an den Schnellkupplungen nach oben und unten von der Verteilerbox entfernen.



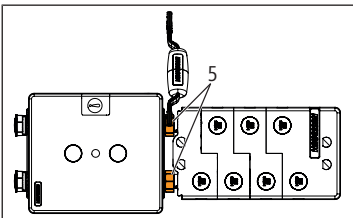
2. Die Schutzkappen (**2**) von den Übergängen (**3**) und den Schnellkupplungen (**4**) abziehen.



3. Sicherstellen, dass die Übergänge und die Schnellkupplungen sowie die O-Ringe frei von Schmutz und Beschädigungen sind.



4. Die Unterputz-Box mit den Übergängen auf die Schnellkupplungen an der Verteilerbox stecken.

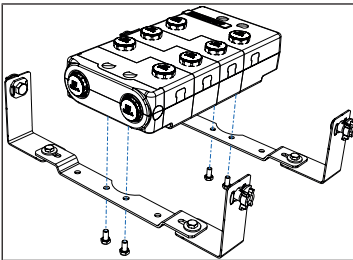


5. Die Überwurfmutter (**5**) mit dem Ringschlüssel 85198 bis zum Anschlag festziehen. Der rote O-Ring darf nicht mehr sichtbar sein.
6. Die Dämmelemente wieder aufstecken.

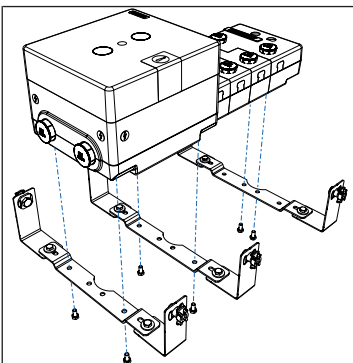
## 2.3 Montageschienen montieren



Pro Box werden 2 Montageschienen benötigt. Für die Kombination einer Unterputz-Armaturenbox oder Unterputz-Waschtischbox mit einer Verteilerbox wird die Verwendung einer zusätzlichen, dritten Montageschiene empfohlen.

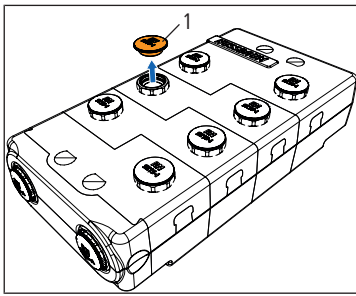


1. Die Montageschienen mit den mitgelieferten Schrauben mit einem maximalen Anzugsdrehmoment von 5 Nm an der Verteilerbox befestigen. Achtung: Bei übermäßiger Beanspruchung können die Gewindebolzen beschädigt werden.

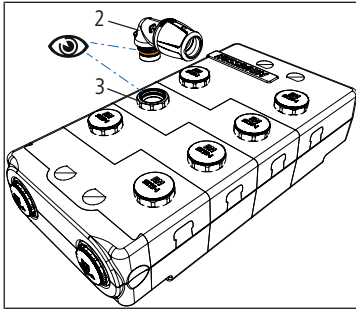


2. Bei der Verbindung der Verteilerbox mit einer Unterputz-Armaturenbox oder -Waschtischbox eine dritte Montageschiene am entfernten Ende der Verteilerbox befestigen.

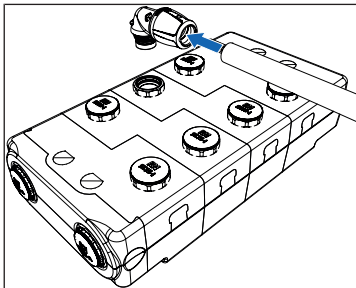
## 2.4 Verbindung mit Steckübergang herstellen



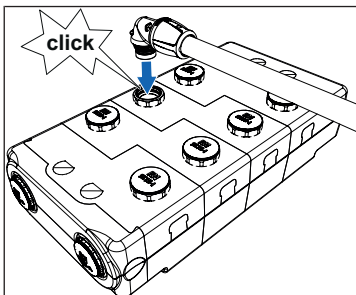
1. Die Schutzkappe **(1)** vom Steckabgang am Verteiler abziehen.



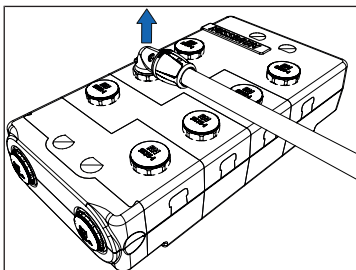
2. Sicherstellen, dass der Steckübergang **(2)** und der Steckabgang **(3)** sowie der O-Ring am Steckübergang **(2)** frei von Schmutz und Beschädigungen sind.



3. Das PE-Xc-Rohr in den Steckübergang stecken. Dabei die Verarbeitungsanweisungen des jeweiligen Systems beachten.



4. Den Steckübergang in den Steckabgang auf der Verteilerbox stecken. Ein spür- und hörbares «Click» zeigt an, dass die Verbindung korrekt hergestellt wurde.



5. Einen Zugtest durchführen: Den Steckübergang von der Verteilerbox weg ziehen. Der Steckübergang muss fest sitzen.

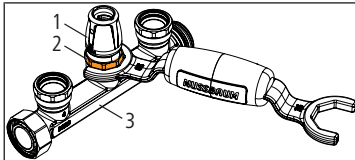
## 2.5 Steckverbindungen lösen



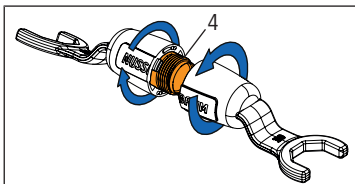
Die Steckübergänge können wiederverwendet werden, solange die Flächen und die O-Ringe nicht beschädigt oder verschmutzt sind.

Benötigtes Werkzeug:

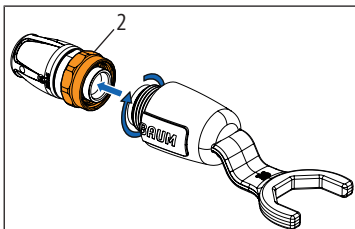
- Offener Ringschlüssel 85198



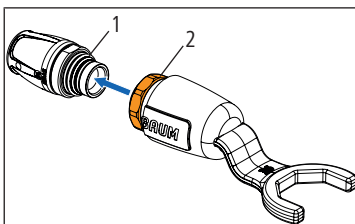
1. Den Steckübergang **(1)** zusammen mit dem Sicherungsbundstutzen **(2)** mit Hilfe des Ringschlüssels 85198 vom Verteiler **(3)** schrauben.



2. Den Ringschlüssel 85198 mit dem Bajonett-Verschluss in der Mitte öffnen, um die Spezialmuffe **(4)** freizulegen.



3. Die Spezialmuffe in den Sicherungsbundstutzen **(2)** schrauben, um den Sprengring zu lösen.



4. Den Steckübergang **(1)** vom Sicherungsbundstutzen **(2)** abziehen.

Weiterführende Informationen und die aktuellste Ausgabe dieses Dokuments sind auf unserer Webseite [www.nussbaum.ch](http://www.nussbaum.ch) verfügbar.



70150