



**45024** - Gartendusche KW/WW

**45026** - Gartendusche KW/WW, mit separatem Auslaufventil

**45028** - Einbau- und Anschlussgarnitur, zu Gartenduschen KW/WW

## 1 Sicherheitshinweise

### 1.1 Richtlinien beachten

- Bestimmungen der SVGW-Richtlinie W3 beachten.

## 2 Montage und Inbetriebnahme

### 2.1 Montagesituation

Die Ausrichtung der Gartendusche wird durch die Einbaulage der Einbau- und Anschlussgarnitur bestimmt.

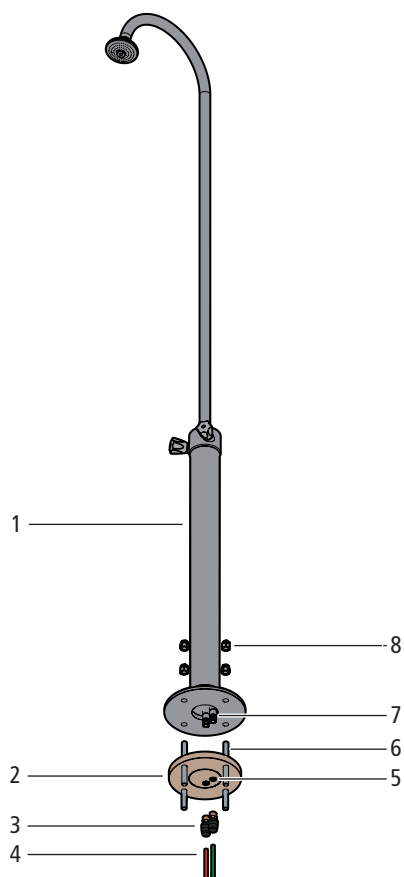


Abb. 1: Montagesituation

<b>1</b>	Gartendusche KW/WW	<b>2</b>	Einbau- und Anschlussgarnitur
<b>3</b>	Optiflex-Profix-Übergang 85130.21	<b>4</b>	Optiflex-Profix-Rohr Ø16 mm
<b>5</b>	Innengewinde G½	<b>6</b>	Gewindestange M16 × 160 mm
<b>7</b>	Stecknippel	<b>8</b>	Hutmutter M16

## 2.2 Einbau- und Anschlussgarnitur montieren

Die Anleitung zur Herstellung einer Optiflex-Profix-Verbindung ist auf [www.nussbaum.ch](http://www.nussbaum.ch) verfügbar, ☞ Montageanleitung 261.0.010.



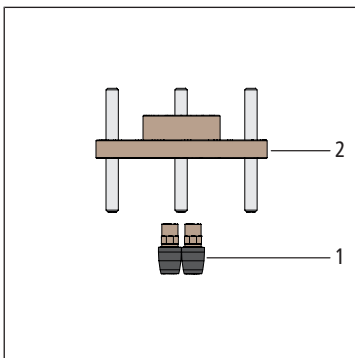
Rohrleitungsteile aus Metall mithilfe der Wickelbandage 83204 gegen Korrosion schützen.

Hilfsmittel (optional):

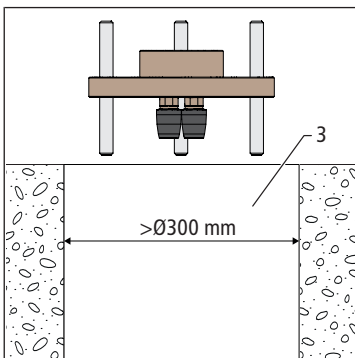
- Montagelehre (muss nach Gebrauch an Nussbaum zurückgegeben werden)

Voraussetzungen:

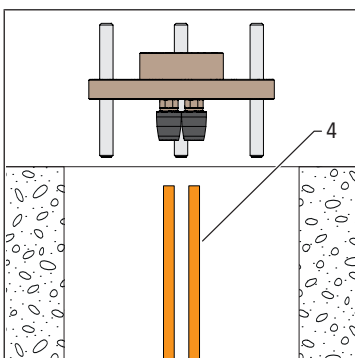
- ✓ Eine Bodenaussparung von mindestens 300 mm Durchmesser für die Aufnahme der Einbau- und Anschlussgarnitur ist vorhanden.
- ✓ In der Bodenaussparung ist der Zugang zu den verlegten Optiflex-Profix-Rohren für die Kaltwasser- und Warmwasserleitung möglich.



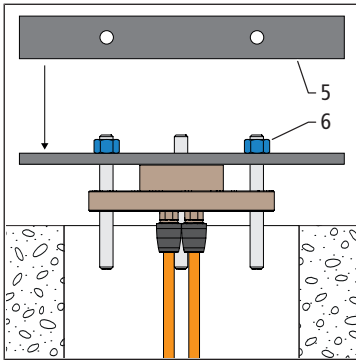
1. Die Optiflex-Profix-Übergänge 85130.21 **(1)** in die Einbau- und Anschlussgarnitur **(2)** schrauben.



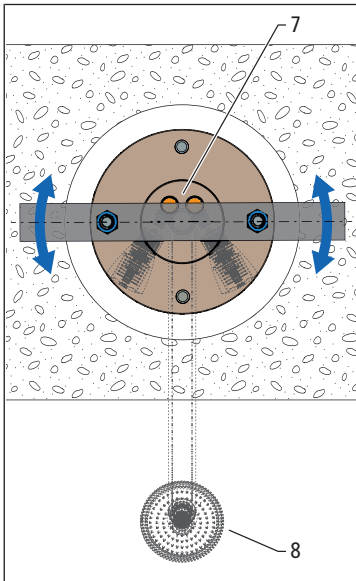
2. Die Einbau- und Anschlussgarnitur über der Bodenaussparung **(3)** platzieren.



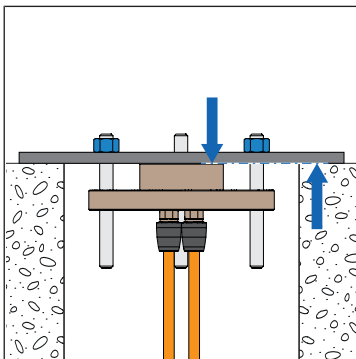
3. Die Optiflex-Profix-Rohre **(4)** PWC und PWH an die Übergänge anschliessen.



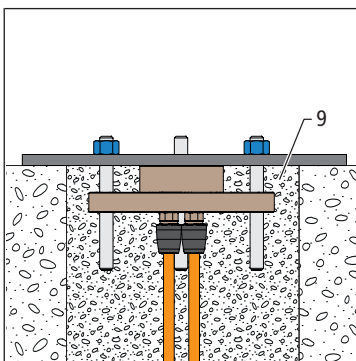
4. Die Montagelehre (5) mit zwei Muttern M16 (6) an der Einbau- und Anschlussgarnitur befestigen.



5. Die Einbau- und Anschlussgarnitur mit der Montagelehre in der Bodenaussparung platzieren, wie für die Ausrichtung der Gartendusche erforderlich. Die Anschlüsse (7) müssen sich auf der gegenüberliegenden Seite des Auslaufs (8) befinden.



6. Die Einbau- und Anschlussgarnitur muss bündig mit der Bodenoberfläche montiert sein, wie durch die Pfeile im nebenstehenden Bild gezeigt.



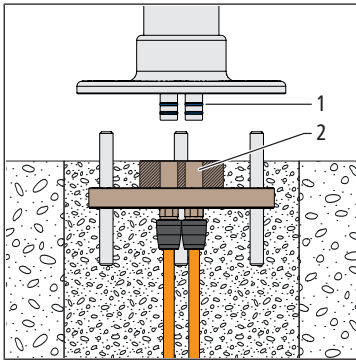
7. Die Bodenaussparung mit einem Füllstoff (9) (z. B. Mörtel) ausgießen.  
8. Die Montagelehre demontieren.

## 2.3 Gartendusche montieren

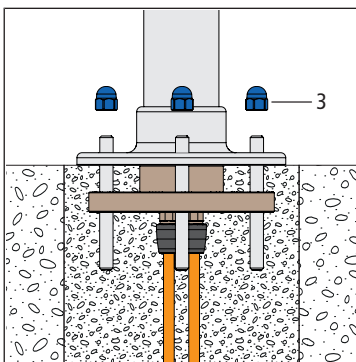
Voraussetzungen:

✓ Die Einbau- und Anschlussgarnitur ist montiert.

1. Die O-Ringe **(1)** an den Stecknippeln der Gartendusche und die Stecknippelaufnahmen **(2)** der Einbau- und Anschlussgarnitur reinigen.



2. Die Gartendusche auf die Einbau- und Anschlussgarnitur setzen und mit den vier Hutmutter M16 **(3)** festschrauben.



Weiterführende Informationen und die aktuellste Ausgabe dieses Dokuments sind auf unserer Webseite [www.nussbaum.ch](http://www.nussbaum.ch) verfügbar.



45024



45026



45028