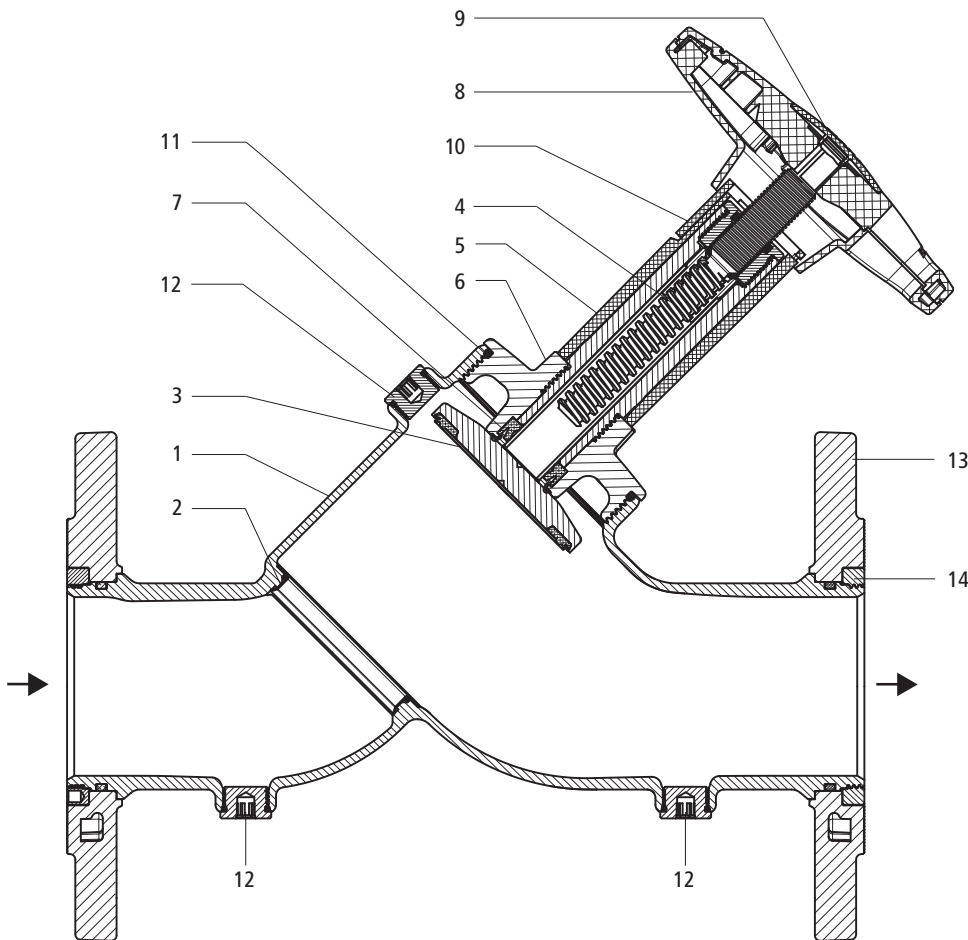


22120 - Schrägsitzventil, mit Flanschen



Produktaufbau und Werkstoffe



1	Gehäuse	Rotguss CC246E
2	Ventilsitz	Edelstahl 1.4401
3	Ventilteller	Edelstahl/EPDM
4	Spindel	Messing
5	Oberteil	Messing/Kunststoff
6	Gewindeübergang	1 ... 2": Messing CW724R 2½ ... 4": Edelstahl
7	Spindeldichtung	EPDM
8	Handrad	Kunststoff
9	Handrad-Abdeckung	Kunststoff
10	Stellungsanzeige	Kunststoff
11	O-Ring	EPDM
12	Verschlusszapfen	Messing CW724R
13	Flansch	Edelstahl 1.4404
14	Ringmutter	Messing CW724R

Technische Daten

Medium		Wasser
Mediumtemperatur max.	[°C]	90
Nennndruck		PN 16
Flansche		Drehbar, aus Edelstahl, nach EN 1092 – PN 16

Produktmerkmale

Das Produkt weist folgende Merkmale auf:

- Servotechnik für schnelles Schliessen
- Stellungsanzeige offen/geschlossen
- Mediumfreie Spindel
- Spindeldichtung mit Fettkammer
- Wartungsfreies Oberteil
- Auswechselbare Handrad-Abdeckung 23181 als Mediumkennzeichnung (grün oder rot)

Anwendungshinweise

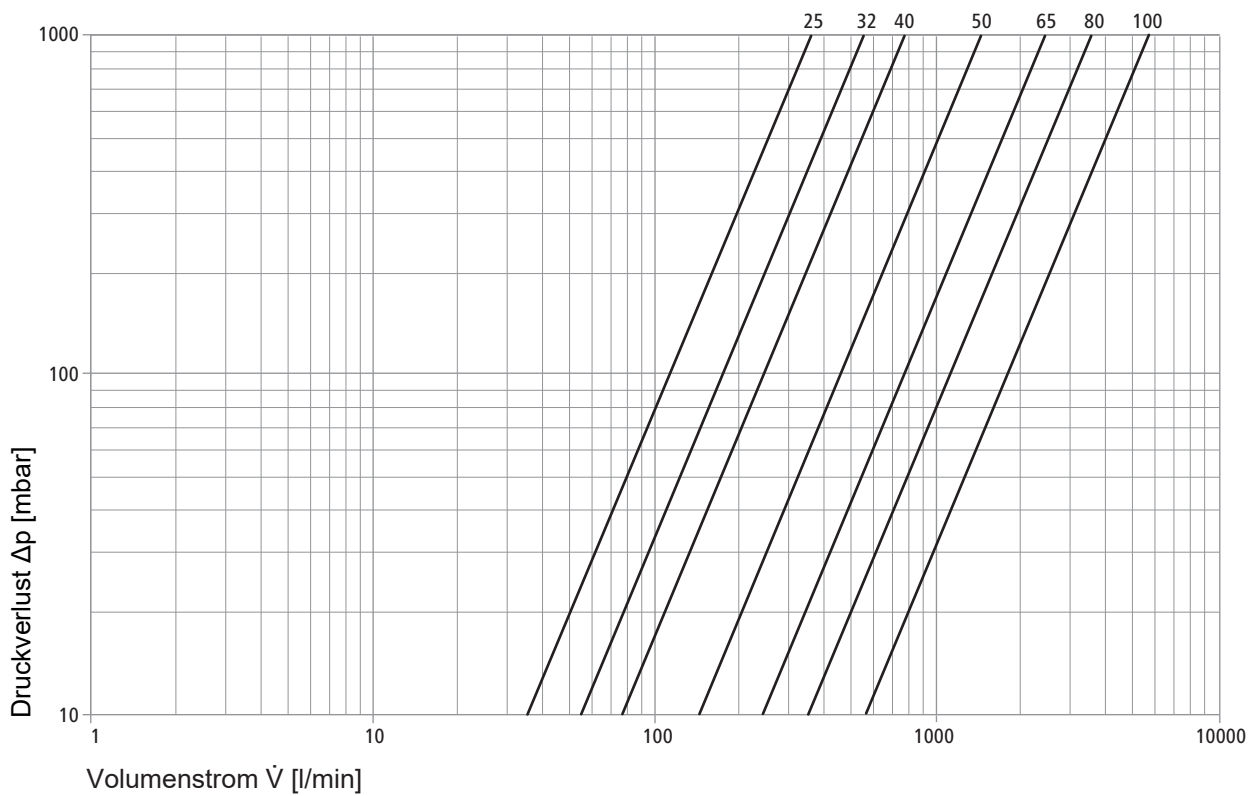
Für die Anwendung des Produkts müssen folgende Voraussetzungen und Hinweise beachtet werden:

- Es gelten die Bestimmungen der SVGW-Richtlinie W3.
- Bei älteren Oberteilen wurde nach dem Öffnen eine Viertelumdrehung in Schliessrichtung durchgeführt; dies darf bei den Easy-Top-Oberteilen mit der orangen Stellungsanzeige nicht durchgeführt werden. Das Ventil muss im offenen Zustand vollständig geöffnet sein.

Druckverlustwerte

		DN 25	DN 32	DN 40	DN 50	DN 65	DN 80	DN 100
ζ-Wert	[Zeta]	1.39	1.57	1.94	1.36	1.38	1.49	1.41
Kvs-Wert	[m ³ /h]	21.21	32.67	45.86	85.70	143.92	209.66	336.02

Leistungsdiagramm



Weiterführende Informationen und die aktuellste Ausgabe dieses Dokuments sind auf unserer Webseite www.nussbaum.ch verfügbar.



22120