



**87061** - Optiflex-Einlegehilfe

## 1 Sicherheit

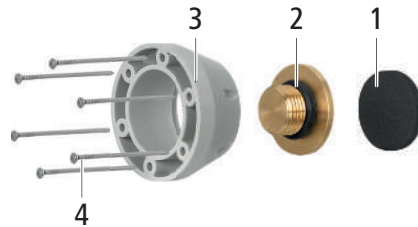
### 1.1 Richtlinien beachten

- Bestimmungen der SVGW-Richtlinie W3 beachten.

## 2 Produktbeschreibung

### 2.1 Lieferumfang

Zum Lieferumfang gehören folgende Bestandteile:

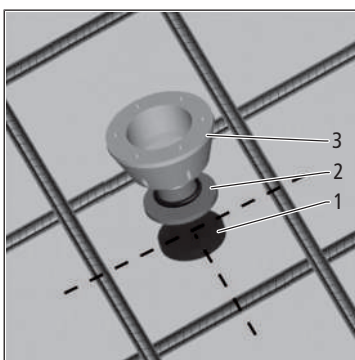


<b>1</b>	Dichtscheibe aus Gummi
<b>2</b>	Haltezapfen (wiederverwendbar)
<b>3</b>	Distanzring
<b>4</b>	Nägel (6 Stück)

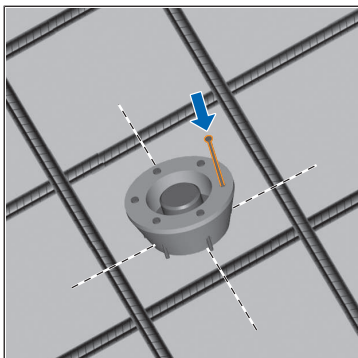
## 3 Montage und Inbetriebnahme

### 3.1 Optiflex-Dose mithilfe der Einlegehilfe montieren

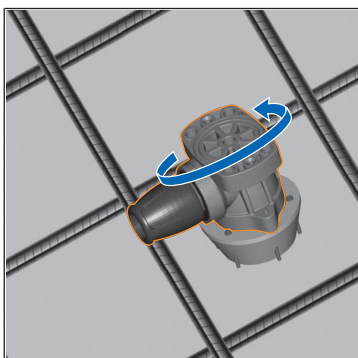
Die Einlegehilfe dient zur Befestigung der Optiflex-Profix-Dosen lang an der Schalung.



1. Die Dichtscheibe **(1)**, den Haltezapfen **(2)** und den Distanzring **(3)** an der gewünschten Stelle auf der Schalung positionieren.

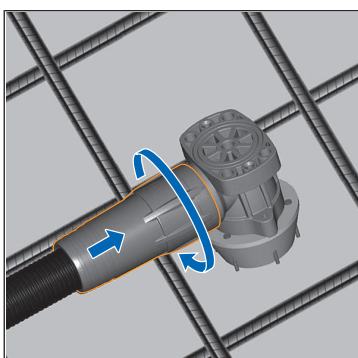


2. Den Distanzring mit den 6 mitgelieferten Nägeln an der Schalung befestigen.



3. Die Optiflex-Profix-Dose auf den Haltezapfen schrauben und ausrichten.

4. Die Rohrverbindung gemäss Montageanleitung des jeweiligen Systems herstellen.



5. Nach dem Einstecken des Rohrs, den Dosenfuss befestigen.



Der Haltezapfen kann entfernt und wiederverwendet werden.

## 4 Übergabe

Den Betreiber auf folgende Punkte hinweisen:

- Das Produkt muss nach SVGW W3 inspiziert und gewartet werden.

Weiterführende Informationen und die aktuellste Ausgabe dieses Dokuments sind auf unserer Webseite [www.nussbaum.ch](http://www.nussbaum.ch) verfügbar.



87061