

**12090** - Rückspülautomatik, mit Wandhalterung

**12108** - Rückspülautomatik

## 1 Sicherheitshinweise

### 1.1 Richtlinien beachten

- Bestimmungen der SVGW-Richtlinie W3 beachten.

## 2 Montage und Inbetriebnahme

### 2.1 Batterien einlegen

Im Idealfall wird die Rückspülautomatik mit einem Stromanschluss 230 V betrieben. Die Batterien dienen als Notstromversorgung im Fall eines Stromausfalls und sollten ca. alle 3 Jahre ersetzt werden.

Wenn kein Netzstrom-Anschluss vorhanden ist, kann die Rückspülautomatik auch ausschliesslich mit den Batterien betrieben werden. In diesem Fall muss eine regelmässige Funktionskontrolle erfolgen.

Voraussetzungen:

- ✓ 4 Batterien des Typs AA sind vorhanden.



1. Das Batteriefach öffnen. Dazu die Klappe zuerst in Pfeilrichtung nach unten schieben und dann nach vorne aufklappen.



2. Die Batterien einlegen.
3. Das Batteriefach schliessen.

## 2.2 Optionen für die Montage

Für die Montage einer Rückspülautomatik stehen zwei Optionen zur Auswahl:

- Option 1: Montage direkt am Feinfilter  
In der Standardkonfiguration werden die Rückspülautomatik (12108) und die Abflussleitung direkt am Feinfilter angebracht.
- Option 2: Montage mit Wandhalterung  
Die Rückspülautomatik mit Wandhalterung (12090) dient dazu, eine Höhendifferenz zwischen Feinfilter und Ablaufleitung zu überbrücken. Hierfür wird die Wandhalterung mit integriertem Kugelhahn über einen Panzerschlauch mit dem Feinfilter verbunden. Die Rückspülautomatik mit Wandhalterung (12090) kann aufgrund der ungenügenden Abflussleistung nicht mit den Feinfiltern mit Flanschen (18053/18054) verbunden werden. Die Rückspülautomatik mit Wandhalterung (12090) kann auf die Feinfilter 12100 bis 12111 und 18100 bis 18111 montiert werden. Sie dient auch dazu, die Vorgängermodelle 12080 bis 12084 und 18012 bis 18016 mit einer Rückspülautomatik nachzurüsten.

## 2.3 Option 1: Montage direkt am Feinfilter

### 2.3.1 Abflussleitung montieren

Die aufzunehmenden Abflussmengen für die Feinfilter 12100 bis 12111 und 18100 bis 18111 sind wie folgt:

Manuelle Rückspülung

Eingangsdruck	[bar]	3	4	6	8	10	12	14	16
Abflussmenge	[l/min]	36	41	48	55	60	66	71	76

Automatische Rückspülung

Eingangsdruck	[bar]	3	4	6	8	10	12	14	16
Abflussmenge	[l]	11.8	13.3	15.7	17.9	19.5	21.4	23.0	24.6

Die aufzunehmenden Abflussmengen für die Feinfilter 18053 und 18054 sind wie folgt:

Manuelle Rückspülung

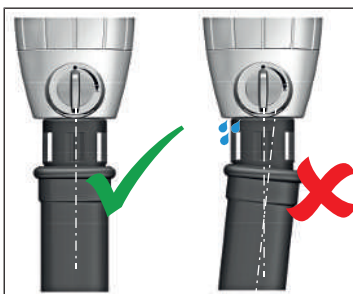
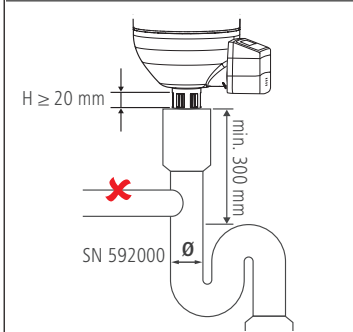
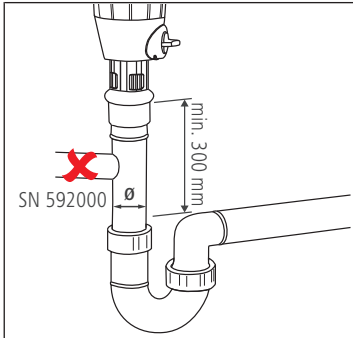
Eingangsdruck	[bar]	2	3	4	5	6	7	8	9	10	11	12	13	14	15	16
Abflussmenge	[l/min]	70	80	95	102	115	125	135	139	147	153	160	168	175	178	180

Automatische Rückspülung

Eingangsdruck	[bar]	2	4	6	8	10	12	14	16
Abflussmenge	[l]	17.5	23.0	26.6	29.5	32.0	33.5	35.0	37.5

Voraussetzungen:

- ✓ Eine Abflussleitung ist vorhanden.
- ✓ Die Abflussleitung ist ausreichend dimensioniert, um die Abflussmenge gemäss obiger Tabelle aufzunehmen (SN 592000).
- ✓ Bei Verwendung eines Trichters: Der freie Auslauf (H) beträgt mindestens 20 mm.
- ✓ Die Fallstrecke beträgt mindestens 300 mm.
- ✓ Die Abflussleitung hat keine Abzweiger vor dem Siphon.
- ✓ Die Abflussleitung weist keine Rohrdurchmesserreduzierungen auf.



1. Eine Steckmuffe am Ablaufstutzen montieren oder einen Trichter an der Abflussleitung montieren.
2. Die Abflussleitung ohne seitlichen Druck auf den Ablaufstutzen anschliessen.

## 2.3.2 Rückspülautomatik am Feinfilter montieren

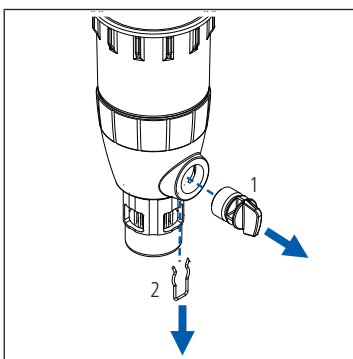


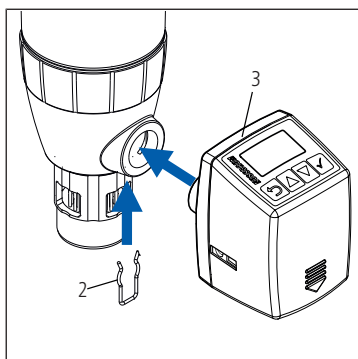
Die Rückspülautomatik kann während des Betriebs des Filters montiert werden (Filter unter Druck).

Voraussetzungen:

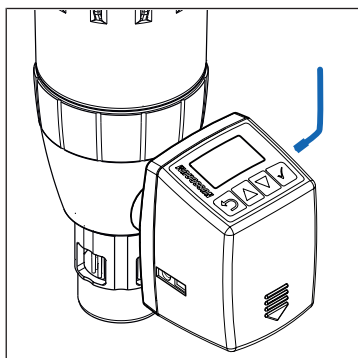
- ✓ Die Batterien sind eingelegt.
- ✓ Eine geeignete Abflussleitung ist montiert.
- ✓ Der Rückspülgriff **(1)** befindet sich in der Ausgangsposition (geschlossen).

1. Die Klammer **(2)**, die den Rückspülgriff **(1)** sichert, herausziehen. Anschliessend den Rückspülgriff **(1)** herausziehen.





- Die Rückspülautomatik (3) auf die Halterung stecken und mit der Klammer (2) sichern. Das Bedienfeld der Rückspülautomatik muss nach oben zeigen.



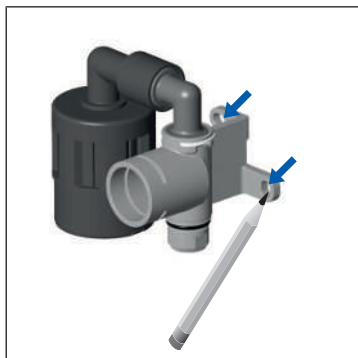
- Das Kabel in den Stromanschluss (230 V) einstecken. Bei reinem Batteriebetrieb sicherstellen, dass die Batterien regelmässig geprüft und gewechselt werden.
- Die Betriebsart [Automatisch] einstellen, siehe ☞ «Automatische Rückspülung einstellen», Seite 8.
- Alternative bei Feinfilter 18053/18054: Differenzdruck-Schalter montieren (siehe ☞ Montageanleitung 299.0.849 zum Differenzdruck-Schalter 18052).

## 2.4 Option 2: Montage mit Wandhalterung

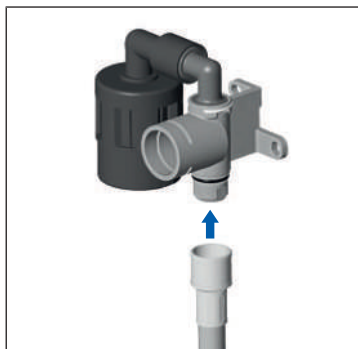
### 2.4.1 Wandhalterung befestigen

Voraussetzungen:

- ✓ Die Batterien sind eingelegt.



- Zwei Löcher für die Befestigung der Wandhalterung markieren und bohren.
- Die Wandhalterung mit zwei Schrauben befestigen.



- Den Panzerschlauch an die Wandhalterung anschliessen.



- Die Rückspülautomatik auf die Wandhalterung **(1)** stecken und mit der Klammer **(2)** fixieren.
- Das Kabel in den Stromanschluss (230 V) einstecken. Bei reinem Batteriebetrieb sicherstellen, dass die Batterien regelmässig geprüft und gewechselt werden.

## 2.4.2 Abflussleitung montieren

Die aufzunehmenden Abflussmengen für die Feinfilter 12100 bis 12111 und 18100 bis 18111 sind wie folgt:

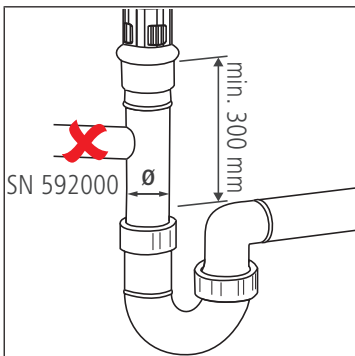
Manuelle Rückspülung

Eingangsdruck	[bar]	3	4	6	8	10	12	14	16
Abflussmenge	[l/min]	36	41	48	55	60	66	71	76

Automatische Rückspülung

Eingangsdruck	[bar]	3	4	6	8	10	12	14	16
Abflussmenge	[l]	11.8	13.3	15.7	17.9	19.5	21.4	23.0	24.6

Voraussetzungen:

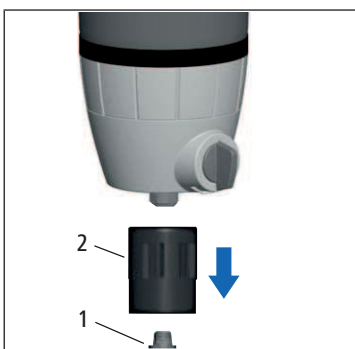


- ✓ Eine Abflussleitung ist vorhanden.
- ✓ Die Abflussleitung ist ausreichend dimensioniert, um die Abflussmenge gemäss obiger Tabelle aufzunehmen (SN 592000).
- ✓ Die Fallstrecke beträgt mindestens 300 mm.
- ✓ Die Abflussleitung hat keine Abzweiger vor dem Siphon.
- ✓ Die Abflussleitung weist keine Rohrdurchmesserreduzierungen auf.



- Die Steckmuffe am Ablaufstutzen montieren.
- Die Abflussleitung ohne seitlichen Druck auf den Ablaufstutzen anschliessen.

## 2.4.3 Panzerschlauch an einen neuen Feinfilter anschliessen



- Die Schraube **(1)** lösen und den Ablaufstutzen **(2)** entfernen.



2. Den Panzerschlauch mit dem Übergang **(3)** an den Feinfilter anschliessen.



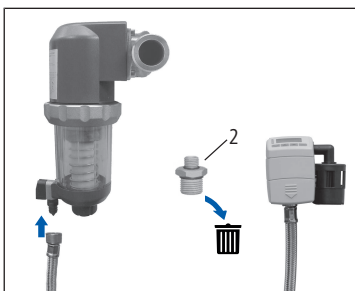
3. Den Kugelhahn des Feinfilters öffnen.

4. Die Betriebsart [Automatisch] einstellen, siehe ☞ «Automatische Rückspülung einstellen», Seite 8.

### 2.4.4 Panzerschlauch an einen alten Feinfilter (12080-12084 / 18012-18016) anschliessen



1. Die Schlauchtülle **(1)** entfernen.



2. Den Panzerschlauch direkt an den Feinfilter anschliessen. Der mitgelieferte Übergang **(2)** kann entsorgt werden, er wird bei älteren Feinfiltern nicht benötigt.

3. Den Kugelhahn des Feinfilters öffnen.





4. Die Betriebsart [Automatisch] einstellen, siehe ☞ «Automatische Rückspülung einstellen», Seite 8.

## 3 Bedienung

### 3.1 Tasten und Menüstruktur

Die Rückspülautomatik wird über vier Tasten bedient. Das Display besteht aus einer mehrzeiligen Anzeige.








Taste	Funktion
	<ul style="list-style-type: none"> <li>• Einschalten / Ausschalten</li> <li>• Hauptmenü aufrufen</li> <li>• Navigieren im Menü: Zurück</li> </ul>
	<ul style="list-style-type: none"> <li>• Navigieren im Menü: Nach oben</li> <li>• Einstellwert erhöhen</li> </ul>
	<ul style="list-style-type: none"> <li>• Navigieren im Menü: Nach unten</li> <li>• Einstellwert verringern</li> </ul>
	Auswahl bestätigen

Das Hauptmenü ist in die folgenden drei Untermenüs gegliedert:

- Rückspülung
- Betriebsart
- Diverses

### 3.2 Sprache einstellen






Werkseitig ist die Sprache des Displays auf Deutsch eingestellt. Die Sprache kann auf Englisch, Französisch oder Italienisch umgestellt werden.

1. Die Taste  drücken, um das Gerät einzuschalten.
2. Die Taste  drücken, um das Hauptmenü aufzurufen.
3. Mit den Pfeiltasten den Menüpunkt [Diverses] auswählen und mit der Taste  bestätigen.
4. Mit den Pfeiltasten den Menüpunkt [Sprache] auswählen und mit der Taste  bestätigen.
5. Mit den Pfeiltasten die gewünschte Sprache auswählen und mit der Taste  bestätigen.

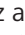
### 3.3 Automatische Rückspülung einstellen

Das Gerät ist ab Werk auf die Betriebsart [Manuell] eingestellt. Für eine automatische Rückspülung nach einem bestimmten Zeitintervall muss auf die Betriebsart [Automatisch] umgestellt werden.






Das Rückspül-Intervall ist werkseitig auf 20 Tage (Normvorgabe) voreingestellt und kann zwischen 1 Stunde und 52 Wochen eingestellt werden.

1. Die Taste  drücken, um das Gerät einzuschalten.
2. Die Taste  drücken, um das Hauptmenü aufzurufen.
3. Mit den Pfeiltasten den Menüpunkt [Betriebsart] auswählen und mit der Taste  bestätigen.
4. Mit den Pfeiltasten den Menüpunkt [Automatisch] auswählen und mit der Taste  bestätigen.
5. Mit den Pfeiltasten die Wochen, Tage und Stunden des Rückspül-Intervalls anpassen und jeweils mit der Taste  bestätigen.

### 3.4 Differenzdruck-Betrieb einstellen

Bei den Feinfiltern 18053 und 18054 kann alternativ auch ein Differenzdruck-Schalter montiert werden, der die Rückspülung bei einer bestimmten Druckdifferenz auslöst (siehe  Montageanleitung 299.0.849 zum Differenzdruck-Schalter 18052). Hierzu muss auf die Betriebsart [Delta P] umgestellt werden.

Voraussetzungen:


- ✓ Der Differenzdruck-Schalter ist am Feinfilter montiert und an die Rückspül-automatik angeschlossen.
  - ✓ Der Differenzdruck für die Rückspülung ist am Differenzdruck-Schalter eingestellt.
1. Die Taste  drücken, um das Gerät einzuschalten.
  2. Die Taste  drücken, um das Hauptmenü aufzurufen.
  3. Mit den Pfeiltasten den Menüpunkt [Betriebsart] auswählen und mit der Taste  bestätigen.
  4. Mit den Pfeiltasten den Menüpunkt [Delta P] auswählen und mit der Taste  bestätigen.  
⇒ [Delta P aktiviert?] wird angezeigt.
  5. Mit den beiden Pfeiltasten [Ja] auswählen und mit der Taste  bestätigen.



Ist im Menü auch die automatische Rückspülung eingestellt, wird der Filter zusätzlich auch nach dem eingestellten Zeitintervall rückgespült.






### 3.5 Nächste Rückspülung anzeigen

Voraussetzungen:

- ✓ Die Betriebsart [Automatisch] ist eingestellt.
- ▶ Die Taste  drücken, um das Gerät einzuschalten.
- ⇒ Die verbleibende Zeit bis zur nächsten Rückspülung wird angezeigt.

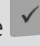


### 3.6 Manuelle Rückspülung auslösen

1. Die Taste  drücken, um das Gerät einzuschalten.
2. Die Taste  drücken, um das Hauptmenü aufzurufen.
3. Mit den Pfeiltasten den Menüpunkt [Rückspülung] auswählen und mit der Taste  bestätigen.
4. Bei Bedarf [Rückspülung] erneut mit der Taste  bestätigen.  
⇒ [Rückspülung jetzt?] wird angezeigt.
5. [Ja] mit der Taste  bestätigen.

## 4 Störungsbehebung

### 4.1 Störungstabelle

Störung	Ursache	Behebung
Störungsanzeige [Offenes Ventil]	Das Ventil kann nicht geöffnet werden, weil der Kugelhahn fest sitzt oder sich verklemmt hat.	<ul style="list-style-type: none"> <li>• Mit der Taste  bestätigen und manuelle Rückspülung auslösen, siehe ☞ «Manuelle Rückspülung auslösen», Seite 9.</li> <li>• Falls das Problem weiter besteht: Den Installateur verständigen oder R. Nussbaum AG kontaktieren: Tel. 062 286 81 11</li> </ul>
	Das Ventil kann nicht geschlossen werden, weil der Motor der Rückspülautomatik defekt ist.	<ul style="list-style-type: none"> <li>• Rückspülautomatik durch den Installateur austauschen lassen.</li> </ul>
	Das Ventil kann nicht geschlossen werden, weil die Batterien leer sind (siehe auch Störungsanzeige [Leere Batterie]).	<ul style="list-style-type: none"> <li>• Neue Batterien einlegen, siehe ☞ «Batterien einlegen», Seite 1.</li> </ul>
Störungsanzeige [Geschlossenes Ventil]	Das Ventil kann nicht geöffnet werden, weil der Kugelhahn fest sitzt.	<ul style="list-style-type: none"> <li>• Mit OK bestätigen und manuelle Rückspülung auslösen, siehe ☞ «Manuelle Rückspülung auslösen», Seite 9.</li> <li>• Falls das Problem weiter besteht: Den Installateur verständigen oder R. Nussbaum AG kontaktieren: Tel. 062 286 81 11</li> </ul>
	Das Ventil kann nicht geschlossen werden, weil der Motor der Rückspülautomatik defekt ist.	<ul style="list-style-type: none"> <li>• Rückspülautomatik durch den Installateur austauschen lassen.</li> </ul>
	Das Ventil kann nicht geöffnet werden, weil die Batterien leer sind (siehe auch Störungsanzeige [Leere Batterie]).	<ul style="list-style-type: none"> <li>• Neue Batterien einlegen, siehe ☞ «Batterien einlegen», Seite 1.</li> </ul>
Störungsanzeige [Leere Batterie]	Die Batterien sind leer.	<ul style="list-style-type: none"> <li>• Neue Batterien einlegen, siehe ☞ «Batterien einlegen», Seite 1.</li> </ul>

## 5 Übergabe

Den Betreiber auf folgende Punkte hinweisen:

- Das Produkt muss sichtbar und zugänglich bleiben.
- Wenn die Batterien als Notstromversorgung verwendet werden, sollten sie ca. alle 3 Jahre ersetzt werden.
- Bei reinem Batteriebetrieb muss eine regelmässige Funktionskontrolle erfolgen.
- Kunststoffteile dürfen nicht mit lösungsmittelhaltigen Pflegemitteln gereinigt werden.

---

Weiterführende Informationen und die aktuellste Ausgabe dieses Dokuments sind auf unserer Webseite [www.nussbaum.ch](http://www.nussbaum.ch) verfügbar.



12090 12108