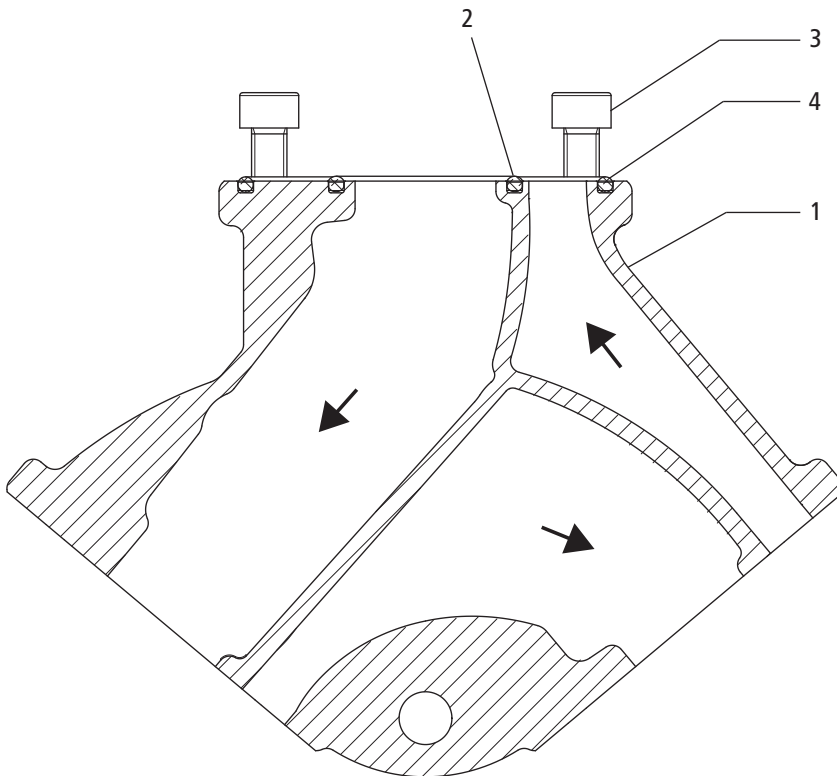




**19191** - Y-Flansch

## Produktaufbau und Werkstoffe



1	Gehäuse	Rotguss CC246E
2	O-Ring	EPDM
3	Zylinderschraube	Edelstahl
4	O-Ring	EPDM

## Technische Daten

Medium	Wasser
Wassertemperatur max.	Einzelteil: 90 °C Folgende Armaturen: 30 °C
Nenndruck	PN 16
Zubehör	Konsole 19092 für die Abstützung des Y-Flansches

## Platzbedarf bei Montage mit Y-Flansch

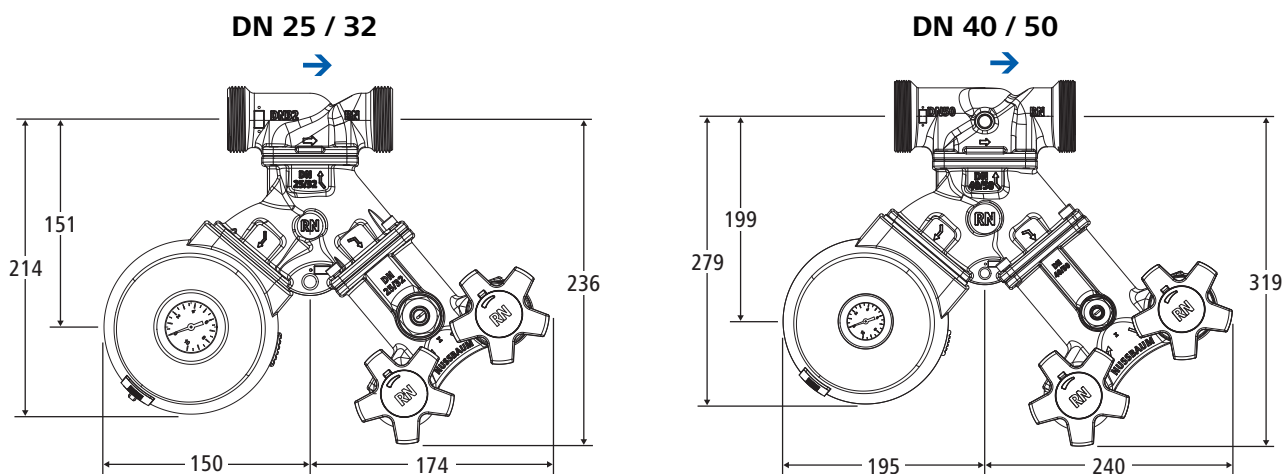
Die Montage muss so erfolgen, dass der Feinfilter zuerst durchflossen wird.

### HINWEIS

#### Schäden am Wasserenthärter durch falsche Montage

Wenn die Position des Feinfilters und der Anschlussgarnitur vertauscht werden, kann Schmutz in den Wasserenthärter gelangen oder das Rohwasser mit zu hohem Druck in den Wasserenthärter fließen. Dies kann zu schweren Schäden am Wasserenthärter führen.

- ▶ Die korrekte Montage des Feinfilters und der Anschlussgarnitur am Y-Flansch sicherstellen.



Größe	Anschlussgarnitur	Y-Flansch	Redfil / Feinfilter	Anschlussflansch
DN 25 / 32	19185.05	19191.05	12104.05 18104.05*	12085.36 / 12085.37
DN 40 / 50	19185.06	19191.06	12104.06 18104.06*	12085.38 / 12085.39

\* Bei Verwendung eines Feinfilters ohne Druckreduzierventil muss vor dem Y-Flansch ein separates Druckreduzierventil montiert werden.

## Anwendungshinweise

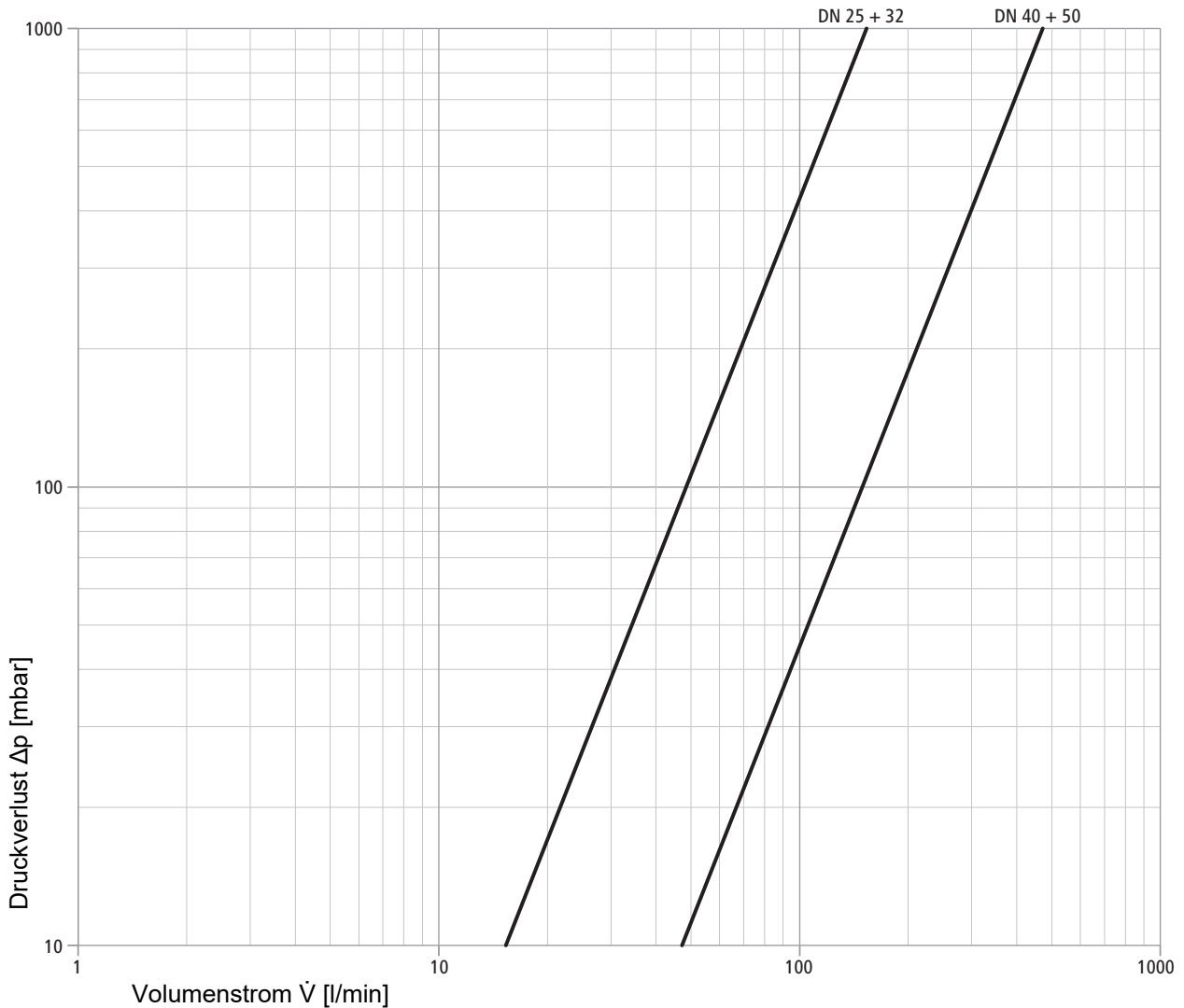
Für die Anwendung des Produkts müssen folgende Voraussetzungen und Hinweise beachtet werden:

- Es gelten die Bestimmungen der SVGW-Richtlinie W3.

## Druckverlustwerte

		DN 25	DN 32	DN 40	DN 50
ζ-Wert	[Zeta]	7.83	19.78	6.43	12.44
Kvs-Wert	[m <sup>3</sup> /h]	8.93	9.20	25.22	28.33

## Leistungsdiagramm



Weiterführende Informationen und die aktuellste Ausgabe dieses Dokuments sind auf unserer Webseite [www.nussbaum.ch](http://www.nussbaum.ch) verfügbar.



19191